

# 1.3メガ IPドームカメラ

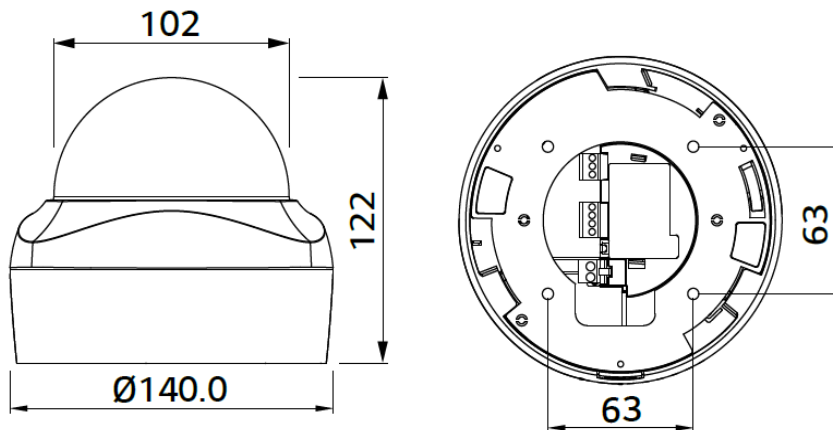


## 定 格

■ カメラ	イメージセンサー	6.28mm(1/3型)CMOS	
	レンズ	3mm~9mm F1.2	
■ ビデオ・音声	解像度	最大 1280 X 1024	
	最低被写体照度	カラー:0.03 lux(F1.2 1/30秒, 50IRE) モノクロ:0.002 lux(F1.2 1/30秒,50IRE)	
	デイナイト	ICR(オート/デイ/ナイト/外部/スケジュール)	
	WDR(逆光補正)	○(Max.130dB)	
	IR LED個数	-	
	フォーカス	オート	
	画像処理	逆光補正/2D+3D DNR/曇りを取り除く/露光制御/AGC/□ ホワイトバランス/ブライバシマスッキング/シャープネス/EIS/ヒート モーション検出/いたずら警告/顔認証/侵入/交差ライン/ オブジェクトカウント/オブジェクト除去/オブジェクト遺棄	
	映像分析	H.264ハイ/H.264/MJPEG	
	■ イベント	映像圧縮	60fps @1280X1024
		フレームレート	○(最大4ストリーミング)
マルチストリーミング		○	
テキストオーバーレイ		G.711, G.726	
■ インターフェイス	音声圧縮	○	
	音声双方向	○	
	音声検知	○	
■ ネットワーク	イベントトリガー	映像分析/音声検知/アラーム入力	
	イベント通知	リレーアウト/Eメール/FTP	
	プリ/ポストイベントバッファリング	5/5秒	
	ビデオ出力	1BNC出力	
	音声入力/出力	1入力/1出力	
	アラーム入力/出力	1入力/1出力	
	RS-485	-	
	SDスロット	Micro SD(最大32GB)	
	イーサネット	RJ-45 10/100BASE-T	
	■ 規格・形状	セキュリティ	パスワード保護/HTTPS(SSL,TLS)/IPフィルタリング/IEEE 802.1X
オープンプロトコル		ONVIF 2.2 Profile S/PSIA 1.1	
プロトコル		IPv4/6-TCP/UDP/HTTP/HTTPS/RTP/RTSP/DHCP/ICMP/QoS IPv4-FTP/SMTP/NTP/ARP/SNMPv1・v2c・v3/DDNS(LG)	
ウェブビューアー		Microsoft Internet Explorer 7.0~9.0(32bit)	
ビデオマネジメントソフトウェア		LG Ipsolute VMS Suite/Mobile App(iPhone,iPad,Android)	
最大接続数		20	
電源		PoE/DC12V	
最大消費電力		5.6W	
動作周囲温度/湿度		-10°C~55°C/0%~80%RH	
カラー/材質		ホワイト/プラスチック	
保護等級	-		
3軸調整	○(マニュアル)		
寸法(φ × H)	φ 140 × 122mm		
重量	530g		

## 外形寸法図

単位:mm



型番  
**LND5110**

**株式会社ジーネット**

分類	発行	頁
CCTV	2015年2月	1/1