

1.3メガピクセル IPカメラ

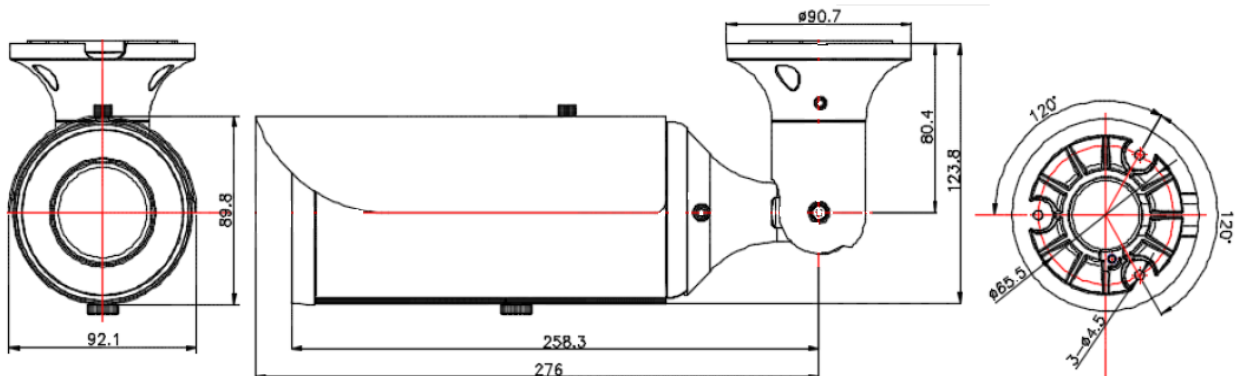


定 格

■カメラ イメージセンサー レンズ 解像度 最低被写体照度 デイナイト WDR(逆光補正) IR LED個数 IR LED照射距離 フォーカス 画像処理 映像分析	6.28mm(1/3型)CMOS 3mm~9mm F1.2 最大 1280 X 1024 カラー:0.03 lux(F1.2 1/30秒, 50IRE) モノクロ:0 lux (IR LED:オン) ICR(オート/デイ/ナイト/外部/スケジュール) ○(Max.130dB) 32個 約40m オート 逆光補正/2D+3D DNR/曇りを取り除く/露光制御/AGC/□ ホワイトバランス/ブライバシマスキング/シャープネス/EIS/ヒート/スマートIR モーション検出/いたずら警告/顔認証/侵入/交差ライン/ オブジェクトカウント/オブジェクト除去/オブジェクト遺棄
■ビデオ・音声 映像圧縮 フレームレート マルチストリーミング テキストオーバーレイ 音声圧縮 音声双方向 音声検知	H.264ハイ/H.264/MJPEG 60fps @1280X1024 ○(最大4ストリーミング) ○ G.711, G.726 ○ ○
■イベント イベントリカー イベント通知 プリ/ポストイベントバッファリング	映像分析/音声検知/アラーム入力 リレーアウト/Eメール/FTP 5/5秒
■インターフェイス ビデオ出力 音声入力/出力 アラーム入力/出力 RS-485 SDスロット	1BNC出力 1入力/1出力 1入力/1出力 - Micro SD(最大32GB)
■ネットワーク イーサネット セキュリティ オープンプロトコル プロトコル	RJ-45 10/100BASE-T パスワード保護/HTTPS(SSL,TLS)/IPフィルタリング/IEEE 802.1X ONVIF 2.2 Profile S/PSIA 1.1 IPv4/6-TCP/UDP/HTTP/HTTPS/RTP/RTSP/DHCP/ICMP/QoS IPv4-FTP/SMTP/NTP/ARP/SNMPv1・v2c・v3/DDNS(LG) Microsoft Internet Explorer 7.0~9.0(32bit) LG Ipsolute VMS Suite/Mobile App(iPhone,iPad,Android)
■規格・形状 ウェブビューアー ビデオマネジメントソフトウェア 最大接続数 電源 最大消費電力 動作周囲温度/湿度 カラー/材質 保護等級 寸法(WxHxD) 重量	20 PoE/DC12V/AC24V 10.6W -10℃~55℃/0%~80%RH ホワイト/アルミニウム IP66 92.1mmX89.8mmX338.6mm 1540g(サンシールド込み1700g)

外形寸法図

単位:mm



型番
LNU5110R

株式会社ジーネット

分類	発行	頁
CCTV	2015年2月	1/1