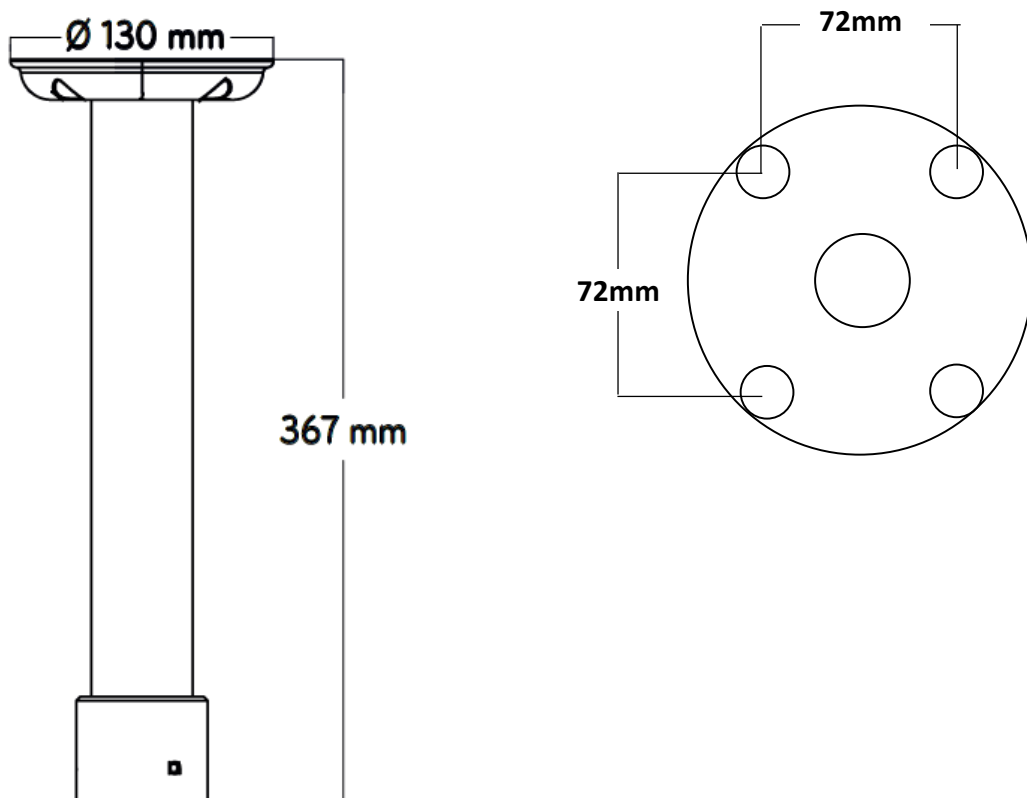


定 格

適用場所 屋外  
 適合機種 LCP2850/LNP3020  
 材料 アルミニウム  
 重量 0.8kg  
 動作温度 -50℃～60℃  
 動作湿度 0%～100%  
 ネジ M3×L6.0mm(2ea)  
 M5×L25.0mm(4ea)  
 ネジ穴サイズ 9Φ

外観寸法図



型 番	<b>株式会社ジーネット</b>	分 類	発 行	頁
<b>LBK1000P</b>		CCTV	2015年1月	1/1