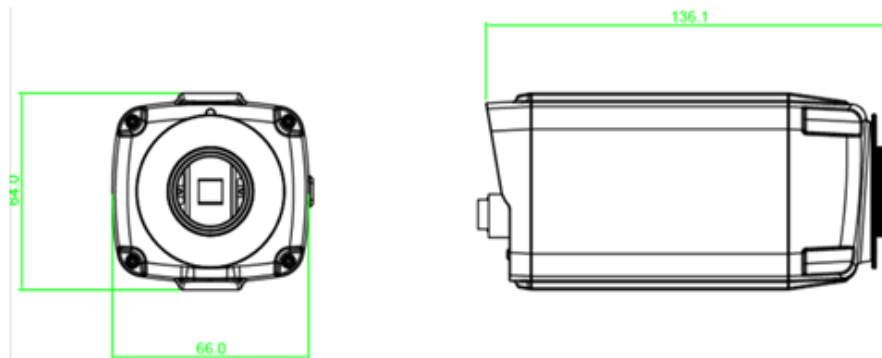


定 格

イメージセンサー	Sony 1/2.8インチ 2.38MP Exmor CMOS
解像度	1980 × 1080
総画素数/有効画素数	約220万画素/約210万画素
レンズ	C/CS
最低被写体照度	0.2Lux(AGC ON)
デイナイト	ICR
S/N比	52dB
映像出力信号	3G-SDI(2.97G/s)/HD-SDI(1.485G/s)/コンポジット(アナログ)
逆光補正	WDR/BLC/HSBLC/オフ
DNR	2D+3D DNR
シャッター速度(秒)	1/30~1/50,000
デジタルズーム	62倍
ホワイトバランス	ATW/AWC->SET/屋内/マニュアル/AWB
プライバシーマスキング	8エリア
動き検知	8ゾーン
映像調整	オフ/上下反転/ミラー/180度回転
通信	RS-485
アラーム	1入力
電源	DC12V
消費電力	2.2W
消費電流	180mA
動作周囲温度/湿度	-10°C~50°C/0%~90%
外形寸法(mm)	64 × 66 × 136
重量	300g

外観寸法図



型 番

GSX-59S

株式会社ジーネット

分類

CCTV

発行

2014年3月

頁

1/1