

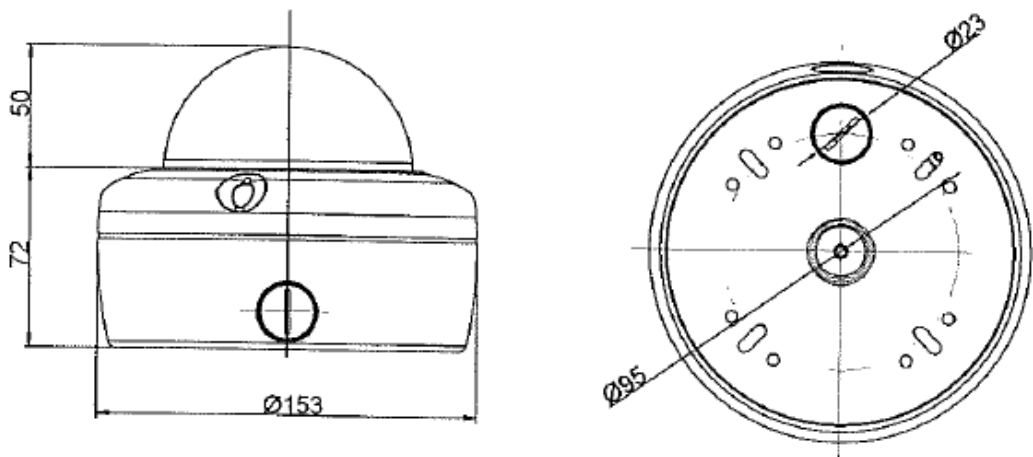
HD-SDI 耐衝撃IRドームカメラ



定 格

映像素子	1/2.8インチSONYプログレシブスキャン Exmor CMOS イメージSensor
総画素数	1952(H) × 1116(V) 2.18 メガピクセル
有効画素数	1944(H) × 1104(V) 2.14 メガピクセル
水平解像度	1100TVL 以上
走査方式	プログレシブスキャン
アナログ出力	EXT.Video出力 (CVBS)
S/N比	52dB以上
最低照度	0Lux (IR On)
デジタル出力	1280 × 720 60p/50p/30p/25p 1920 × 1080 30p/25p(モード選択)
映像フォーマット	2.97G/s 3G-SDI Output (SMPTE424M)
シャッタースピード	1/30s デフォルト(長時間露光モード、~1Sec)
Day & Night	ICR デイ&ナイト
通信	RS-485(Pelco-D)
使用電源	12VDC Only(STD)
動作電流	200mA (IR Off) / 560mA (IR On)
レンズ	3.0~10.5mm電動ズームレンズ(スマートフォーカス)
IR照射距離	30M
IR 平均寿命	約20000時間(使用環境によって変わる)
動作温度/湿度	-10°C ~ 50°C
保管動作	-20°C ~ 60°C
サイズ(mm)	153 (D) × 122 (H)
重量	1700g

外観寸法図



型 番

GSV-101AR

株式会社ジーネット

分類

CCTV

発行

2015年3月

頁

1/1