

HD-SDI 10倍ズームPTZカメラ(屋内埋込型)



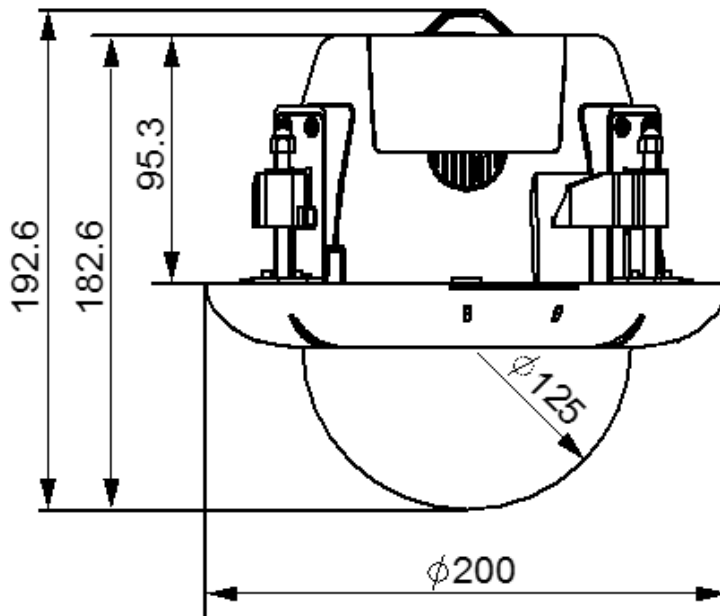
定 格

撮像素子	1/2.8 GP CMOS センサー
解像度	1920×1080
ズーム倍率	光学10倍 デジタル12倍
S/N比	50dB
焦点距離	F1.6~1.8 f=5.1~51mm
画角	H:約54.0~4.9° V:31.0~4.0°
最低照度	カラー:0.5Lux 白黒:0.1Lux
デナイト機能	オート/デイ/ナイト(ICR)
フォーカス	オート/マニュアル/セミオート
AEモード	オート/アイリス/シャッター/マニュアル
ホワイトバランス	オート/マニュアル
シャッタースピード	オート/マニュアル(x60~1/33000)/A・FLK
BLC	ON/OFF
WDR	ON/OFF
Defog	ON/OFF
NR	あり
スタビライザー	ON/OFF
プライバシーマスク	8個

動作角度	パン:360° /チルト:180°
動作速度	Max 360° /sec
プリセットポジション	209カ所
パターン	4パターン
スイング	10パターン
グループ	8グループ
映像出力	HD-SDI/CVBS 各1系統(BNC)
通信	RS-485
プロトコル	Pelco-D/Pelco-P
OSD	対応
センサー入力	3入力、Photo-Coupler方式、DC5~12V
アラーム出力	1出力
FAN動作	-
ヒーター動作	-
動作温度	0~40°C
定格電源	DC12V/1.3A
外形寸法	200 x 192.6mm
ドームサイズ	φ125mm
重量	約1.6kg

※一部機能は事前告知なく変更される場合があります。
 ※一部機能はモデルによってサポートしない場合があります。

外観寸法図



型 番

GSP-10SI

株式会社ジーネット

分類

CCTV

発行

2015年11月

頁

1/1