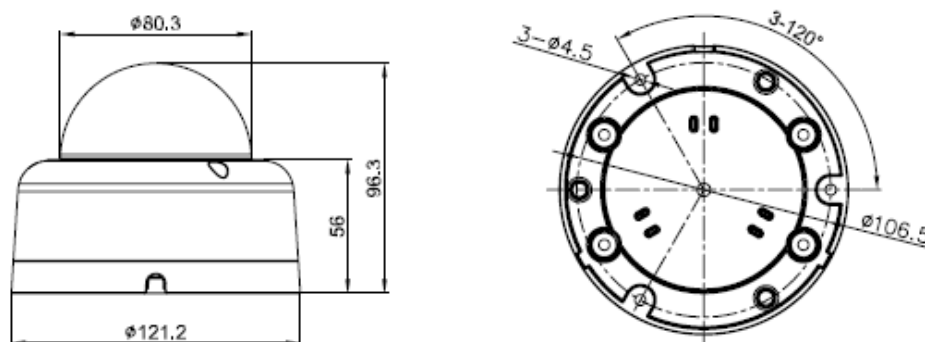


定 格

イメージセンサー	1.3メガ1.3SonyプログレシブスキャンCMOSセンサー
解像度	1280×720P
総画素数/有効画素数	約140万画素/約137万画素
水平解像度	800TVL
レンズ	2.8~12mm(バリフォーカル)
最低被写体照度	0Lux(IR ON)
デイナイト	AUTO/DAY/NIGHT/EXT
S/N比	52dB
映像出力信号	AHD or CVBS
逆光補正	BLC/HSBLC/オフ
DNR	3DNR(OFF/LOW/MIDDLE/HIGH)
シャッター速度(秒)	AUTO / MANUAL (1/100 - 1/50,000)
AGC	0 - 15
感度アップ	AUTO/OFF(制限 x2 - x30)
ホワイトバランス	AWB/ATW/AWC→SET/屋内/屋外/マニュアル(2,000°K-20,000°K)
プライバシーマスキング	4エリア
動き検知	4ゾーン
フリーズ	ON/OFF
ネガイメージ(色の反転)	ON/OFF
レンズシェーディング	ON/OFF
シャープネス	レベル調整
DEFOG(曇り止め)	ON/OFF
映像調整	オフ/ミラー/上下反転/180度回転
IR照射距離	20M
電源	DC12V
消費電力	1.4W(IR Off) / 3.5W(IR On)
消費電流	120mA(IR Off) / 290mA(IR On)
動作周囲温度/湿度	-10°C~50°C/0%~90%
外形寸法(mm)	121.2(Φ) x 96.3(H)
重量	570g

外観寸法図



型 番

GAHV-803R

株式会社ジーネット

分類

CCTV

発行

2015年6月

頁

1/1