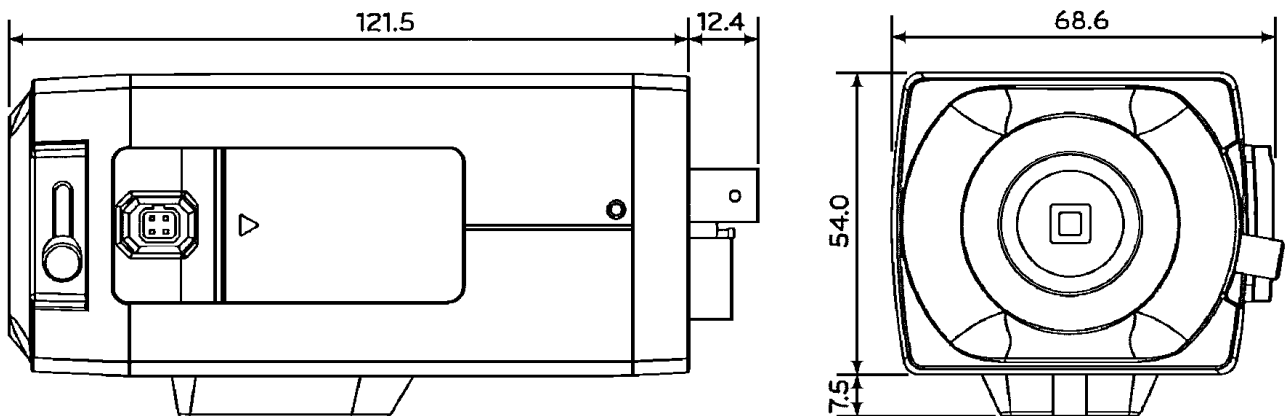


定 格

撮像素子	1/3型インターライン転送方式 ExviewHADCCD II (XDI-V)
総画素数/有効画素数	52万画素/48万画素
TV方式	NTSC方式に準拠
水平走査周波数(H)	15.734kHz
垂直走査周波数(V)	59.94kHz
同期方式	内部同期
映像出力	1.0Vp-p, 75Ω コンポジット信号、BNC
水平解像度	カラー650TVL 白黒700TVL
S/N比	50dB (AGCオフ)
最低被写体照度 (F1.2)	カラー:0.2ルクス(電子感度アップ オフ) カラー:0.003ルクス(電子感度アップ オート) カラー:0.0001ルクス(電子感度アップ x512) 白黒:0.02ルクス (電子感度アップ オフ) 白黒:0.0003ルクス(電子感度アップ オート) 白黒:0.00001ルクス (電子感度アップ x512)
オートゲインコントロール	オフ/ロー/ミドル/ハイ
ホワイトバランス	オート/ATW/ワンプッシュ/マニュアル
電子シャッター	1/60~1/120,000
逆光補正	オフ/BLC/HSBLC/WDR
モーションディテクション	8エリア
プライベートマスキング	14ゾーン
ノイズ補正 3D-DNR	2D + 3D-DNR
制御通信	同軸通信
ICRデイ&ナイト	オート/デイ/ナイト/EXT
レンズマウント	C/CSマウント
電源	①DC12V(±10%)、240mA ②電源重畳(専用コントローラGNU-05Aより最大5台接続可能)
消費電力	2.9W
動作周囲温度	-10℃~+50℃(湿度:0%RH~80%RH)
外形寸法	約64(W)×54(H)×121.5(D)mm(突起部を除く)
質量	約360g

外観寸法図

(単位:mm)



型 番

LCB5500-EN

株式会社ジーネット

分類

CCTV

発行

2013年11月

頁

1/1