



LG

高解像度WDR ボックスカメラ



高解像度WDR ボックスカメラ

LCB5500-EN

Gnet

XDi-V



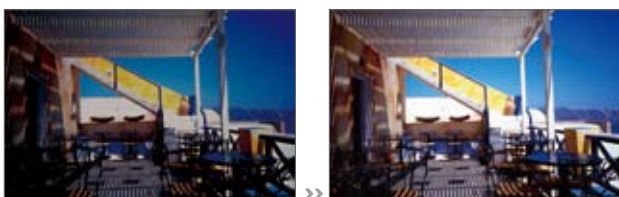
(レンズは別売)

- カラー: 650TVL 白黒: 700TVL
- 総画素数: 52万画素
- 電源分離式 / 電源重畳式 共用モデル

- IRCデイ&ナイト機能
- WDR (ワイドダイナミックレンジ) 機能
- 14エリア プライバシーマスキング

■ カラー: 650TVライン、白黒: 700TVラインの高解像度

XDi技術が高解像度の650TVラインを可能にしました。照度の低い環境でも鮮明な画像を映します。



■ WDR (ワイドダイナミックレンジ) 機能

XDiの技術で明るい画像と暗い部分をよりはっきりと映しだし、ノイズを取り除きます。



■ デイ&ナイト機能

昼夜共に高性能な画像を映し出します。照度が落ちると、カメラは自動的に白黒モードに切り替わります。



(デイモード)

(ナイトモード)

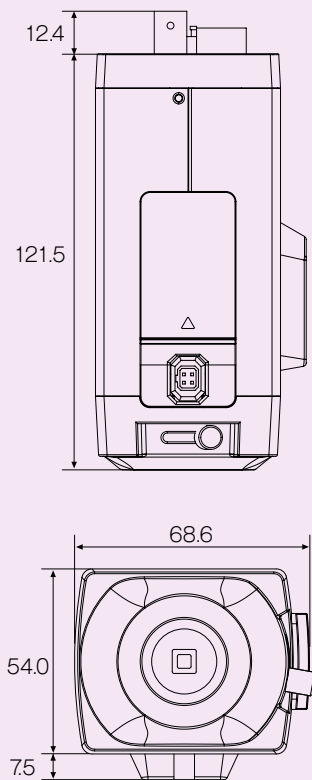
■ プライバシーマスキング、14エリア設定可能



※写真はイメージです。



■寸法図 (単位: mm)



Specifications

Model	LCB5500-EN	
TV方式	NTSC方式に準拠	
映像素子	1/3型インターラインカラーCCD (SuperHAD II)	
総画素数/有効画素数	52万画素/48万画素	
走査周波数	15.734KHz (H) ,59.94Hz (V)	
水平解像度	650TVライン (カラー) / 700TVライン (白黒)	
S/N比	50dB以上 (AGCオフ)	
同期方式	内部同期	
最低被写体照度	カラー	0.2Lux (DSS オフ) 0.0001Lux (DSS ×512)
	モノクロ	0.02Lux (DSS オフ) 0.00001Lux (DSS ×512)
映像出力	1.0Vp-p (75Ω) コンポジット信号,BNC	
機能	デイナイト	ICR デイナイト
	逆光補正	BLC/HSBLC/WDR/OFF
	DNR	2D+3D-DNR
	オートゲインコントロール	オフ/低/中/高
	画像感度調整	ALC/ELC
	電子感度 (DSS)	オフ/オート (×2, ……×512) / マニュアル (×2, ……×512)
	ホワイトバランス	オート/ATW/ワンプッシュ/マニュアル
	動作検知	8エリア
	プライバシーマスキング	14エリア
	デジタルズーム	16倍
電源	DC12/専用重畳電源,240mA,2.9W	
動作周囲温度/動作周囲湿度	-10~+50℃,0%RH~80%RH	
外形寸法/質量	68.6 (W) ×61.5 (H) ×121.5 (D) / 360g	

■オプション

GNU-05A

オープン価格
※ワンケーブル用 5CH専用カメラ電源

GNU-10A

オープン価格
※ワンケーブル用 10CH専用カメラ電源

※仕様及び外観は、改良のため予告なく変更されることがあります。



安全に関する ご注意

正しく安全にお使いいただくため、ご使用前に必ず「取扱説明書」と「使用上のご注意」をよくお読みください。水、湿気、湯気、ほこり、油煙等の多い場所に設置しないでください。火災、感電、故障などの原因となることがあります。

お問い合わせ

発売元

株式会社シーネット セキュリティシステム部

<大阪本社> 〒540-0024 大阪市中央区南新町1-2-10
TEL.06-6946-1916
FAX.06-6946-1936
http://security.g-net.co.jp/

<東京営業所> 〒143-0006 東京都大田区平和島
6丁目1番1号 東京流通センターB棟7階
TEL.03-5767-5523
FAX.03-3763-2185

製造元

LG Electronics Inc.

GC20130041@E

