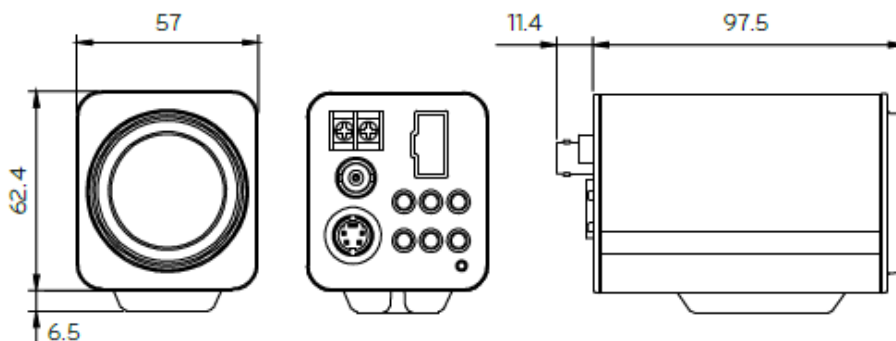


定 格

撮像素子	1/4型 Super HAD CCD II
総画素数/有効画素数	52万画素/48万画素
TV方式	NTSC方式に準拠
レンズ	光学28倍ズームレンズ(×12電子ズーム) f=3.5~98.0mm、F1.5~F3.7 DC7イリス
リモートコントロール	RS485
水平走査周波数(H)	15.734KHz
垂直走査周波数(V)	59.94Hz
同期方式	内部同期
映像出力	1.0V _{p-p} , 75Ω コンポジット信号
水平解像度	600TVライン
S/N比	52dB
最低被写体照度	カラー:0.2ルクス / 蓄積カラー:0.003ルクス 白黒:0.01ルクス/蓄積白黒モード:0.00001ルクス
オートゲインコントロール	0~10
デイ&ナイト	デイ/ナイト/オート/EXT
ホワイトバランス	オート/ATW/ワンプッシュ/マニュアル
電子シャッター	1/160~1/120,000、フリッカレス、オフ、オート、x2~x512
蓄積モード〔電子感度設定〕	オフ/オート(x2~x128)
逆光補正	オフ/WDR/BLC/HSBLC
モーションディテクション	オン/オフ
プライバシーマスキング	8エリア
OSD表示	英語/中国語/韓国語
電源	DC12V
消費電力	3.6W
動作温度	-10°C~50°C(湿度:0%RH~80%RH、非結露)
保存温度	-20°C~60°C(湿度:0%RH~85%RH、非結露)
外形寸法	69(W)×57(H)×109(D)mm
質量	420g

外観寸法図



(単位:mm)

型番	株式会社ジーネット	分類	発行	頁
LCZ2850-DN		CCTV	2014年4月	1/1