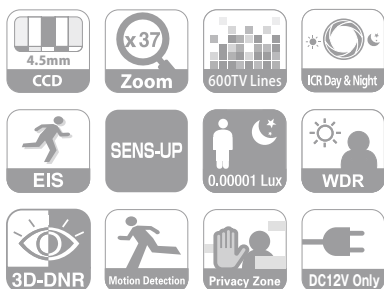


## デイ&ナイト 光学28倍ズームCCDカメラ LCZ2850-DN



- ✦ 進歩したWDR
- ✦ 光学28倍ズームレンズ搭載
- ✦ 600TVライン
- ✦ デイナイト機能 (最低被写体照度: 0.0001ルクス Sens up機能: ON時)
- ✦ ノイズ軽減機能を内蔵 (3D-DNR)
- ✦ 8エリアのプライバシーマスキング

### ■ 光学28倍ズーム×デジタル16倍ズーム、オートフォーカス搭載

光学28倍ズーム×デジタル16倍ズームにより最大324倍ズームを実現。

<f=3.25mm~88mm>



ノーマル



光学ズーム28倍



最大デジタルズーム324倍

### ■ デイ&ナイト機能

暗くなると自動的にIRカットフィルターを外す事により赤外線投光器にも対応し、夜間でも明るく撮影できます。

【昼間映像】



【夜間映像】



(IRカットフィルターレス)

### ■ XDI 機能

<進歩したWDR>

XDIの技術で明るい画像と暗い部分をよりはっきりと映しだし、ノイズを取り除きます。

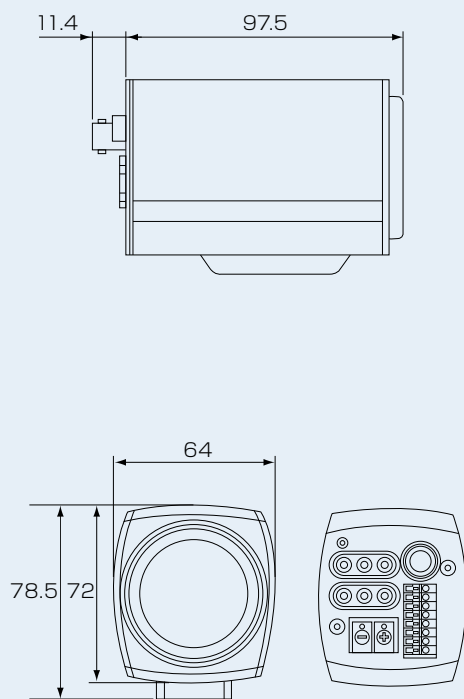


<3D-DNR>

画像からのノイズを取り除き、明るくより鮮明にします。低照度でAGCを設定した場合、ノイズ軽減により、鮮明な画像になります。



## ■寸法図 (単位:mm)



## Specifications

Model	LCZ2850-DN
TV方式	NTSC
撮像素子	1/4型CCD
レンズ	×28 Zoomオートフォーカス
総画素数/有効画素数	52万画素/48万画素
水平解像度	600TVライン
最大画角(対角/水平/垂直)	N/56.4/32.6
最低被写体照度	カラー:0.003 Lux 白黒:0.0001 Lux
デイ&ナイト	ICRデイ&ナイト
逆光補正機能	BLC/HSBLC/WDR/オフ
同期方式	内部同期
走査周波数(H/V)	15.734kHz/59.94kHz
映像出力信号	1Vp-p コンポジット(75Ω)
DNR	3D DNR
光量制御	—
シャッター速度(秒)	1/60~1/120,000
デジタルズーム	16倍
ホワイトバランス	オート/ATW/ワンプッシュ/マニュアル
プライバシーマスキング	8エリア
動き検知	スマート、ゾーン
映像調整	オフ/上下反転/ミラー/180度回転
通信	RS485
IR LED/照射距離	—
スマートIR	—
電源	DC12V
消費電力	3.6W
消費電流	300mA
動作周囲温度/湿度	-10℃~60℃/0%~80%RH
外形寸法(mm)	57×69×109
重量	420g

※仕様及び外観は、改良のため予告なく変更されることがあります。



### 安全に関する ご注意

正しく安全にお使いいただくため、ご使用前に必ず「取扱説明書」と「使用上のご注意」をよくお読みください。水、湿気、湯気、ほこり、油煙等の多い場所に設置しないでください。火災、感電、故障などの原因となることがあります。

お問い合わせ

発売元

**株式会社シーネット** セキュリティシステム部

<大阪本社> 〒540-0024 大阪市中央区南新町1-2-10  
 TEL.06-6946-1916 FAX.06-6946-1936  
 http://security.g-net.co.jp/

<東京営業所> 〒143-0006 東京都大田区平和島3-1-7  
 TEL.03-5767-5523 FAX.03-3763-2185

製造元

**LG Electronics Inc.**

GC20140042①A

