

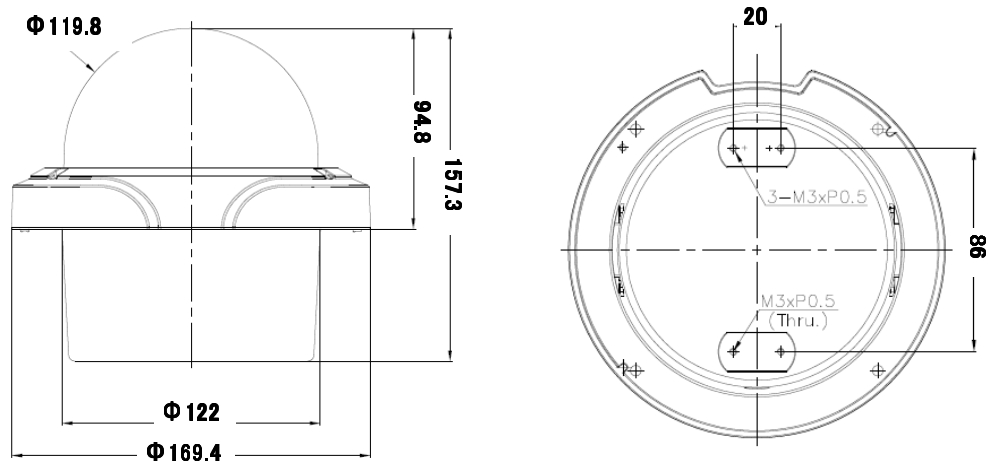
パン・チルト・27倍ズームドームカメラ



定 格

撮像素子	1/4型 Super HAD II CCD
総画素数/有効画素数	41万画素/38万画素
TV方式	NTSC方式に準拠
信号処理	XDI-II
水平走査周波数(H)	15.734KHz
垂直走査周波数(V)	59.94Hz
同期方式	内部同期
映像出力	1. 0Vp-p、75Ω コンポジット信号、BNC
水平解像度	600TVライン
S/N比	50dB以上(AGCオフ)
最低被写体照度	白黒(蓄積オフ):0.05ルクス 白黒(蓄積オン):0.003ルクス
ズーム比	光学28倍 デジタル12倍
レンズ焦点距離	f = 3.5~98.0mm
F値	F1.5(W)~F3.7(T)
旋回角度	水平:350° 垂直:0~180°
旋回速度	水平:最大120°/s 垂直:最大120°/s
プライバシーマスキング	8エリア
ホワイトバランス	オート/ATW/One Push/マニュアル
露出制御	オート/ロー/ミドル/ハイ
ワイドダイナミックレンジ[WDR]	WDR(ACE)/BLC/HSBLC/オフ
電子シャッター	1/60~1/120,000
蓄積モード[電子感度設定]	オフ/オート/固定: x2、x3、x4、...X128
フリッカーレス	あり
周囲温度	-30°C~+60°C(湿度:0%RH~80%RH、氷結時を除く)
使用電源	ACアダプター 電源DC12V (専用アダプター別売)
消費電流	約12W
ドームカバー	耐衝撃仕様
防水機能	IP66規格仕様
外形寸法	φ169.4×157.3 mm
重量	約1.5Kg
コントロール信号	RS485準拠
プリセットポイント/カメラID数	128ヶ所/256
アラーム入力	4入力
パターン記録	1
オートパン/グループツアー	2~8ヶ所/9グループ
ブレ軽減機能	3D-DNR
塗装色	アイボリー

外観寸法図



型 番

LCP2840I-DN

株式会社ジーネット

分類

CCTV

発行

2012年11月

頁

1/1