



LG

パン・チルト・28倍ズームドームカメラ
(屋内用)



パン・チルト・28倍ズームドームカメラ (屋内用)

LCP2840I-DN

Gnet

XDi-S2



埋め込み時外観



標準埋め込みタイプ

† 600TVラインの高解像度

† 光学28倍ズーム

† プリセットポジション128か所

† パン350°、チルト180°

† デイ&ナイト機能

† 8エリア プライバシーマスキング

† 耐衝撃ドームカバー

■ ノイズ軽減機能 (3D-DNR)

画像からのノイズを取り除き、明るくより鮮明にします。低照度でAGCを設定した場合、ノイズ軽減により、鮮明な画像になります。暗い場所であってもAGCを高く設定する事により、明るい画像になります。



■ 600TVラインの高解像度

XDI技術が高解像度の600TVラインを可能にしました。従来より鮮明な画像を映します。



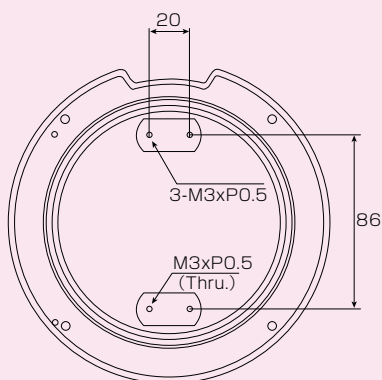
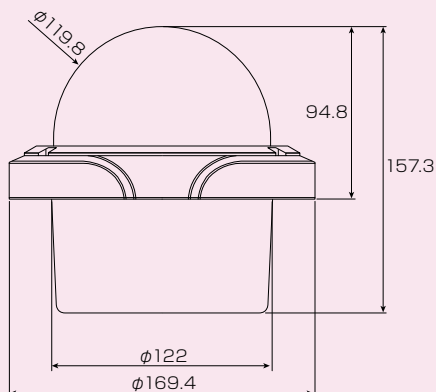
■ プライバシーマスキング、8エリア設定可能

カメラが表示する映像の中で、見せたくない場所をあらかじめ設定可能。その範囲に四角のマスキングを表示。最大8ヶ所まで設定できます。





■寸法図 (単位: mm)



Specifications

Model	LCP2840I-DN
TV方式	NTSC方式に準拠
映像素子	1/4型CCD
総画素数/有効画素数	41万画素/38万画素
水平解像度	カラー600TVライン
レンズ	3.5~98mm
S/N比	50dB以上 (AGCオフ)
最低被写体照度 (白黒)	0.05Lux (蓄積オフ時) 0.003Lux (蓄積オン時)
コントロール信号	RS-485
アラーム入力	4入力
パン/チルト範囲	パン: 350° /チルト: 180°
プリセットスピード	500° /秒
同期方式	内部同期
機 能	デイナイト デイ/ナイト/オート (ICR) デジタルズーム 12倍 ホワイトバランス オート/ワンプッシュ/マニュアル/ATW(1700K~11000K) シャッタースピード 1/60秒~1/120,000秒 バックライトコントロール WDR/BLC/HSBLC/オフ 3D-DNR オフ/低/中/高 蓄積モード オフ/オート(X2、X3、X4...、X128) スタビライザー オフ/オン プライバシーマスキング 8エリア プリセットポジション 129か所 オートパン 2~8ポイント パターン記録/再生 1 グループツアー 9グループ
映像出力	コンポジット 1Vp-p(75Ω)
動作温度	0℃~40℃ / 0%~80%RH (結露なきこと)
電源/消費電力	DC12V/15W
寸法 (Φ×H) / 重量	150mm×143mm / 1.3Kg

※仕様及び外観は、改良のため予告なく変更されることがあります。



安全に関する ご注意

正しく安全にお使いいただくため、ご使用前に必ず「取扱説明書」と「使用上のご注意」をよくお読みください。水、湿気、湯気、ほこり、油煙等の多い場所に設置しないでください。火災、感電、故障などの原因となることがあります。

お問い合わせ

発売元

株式会社シーネット セキュリティシステム部

<大阪本社> 〒540-0024 大阪市中央区南新町1-2-10
 TEL.06-6946-1916 FAX.06-6946-1936
 http://security.g-net.co.jp/

<東京営業所> 〒143-0006 東京都大田区平和島
 6丁目1番1号 東京流通センターB棟7階
 TEL.03-5767-5523 FAX.03-3763-2185

製造元

LG Electronics Inc.

GC20130037ⓄE

