

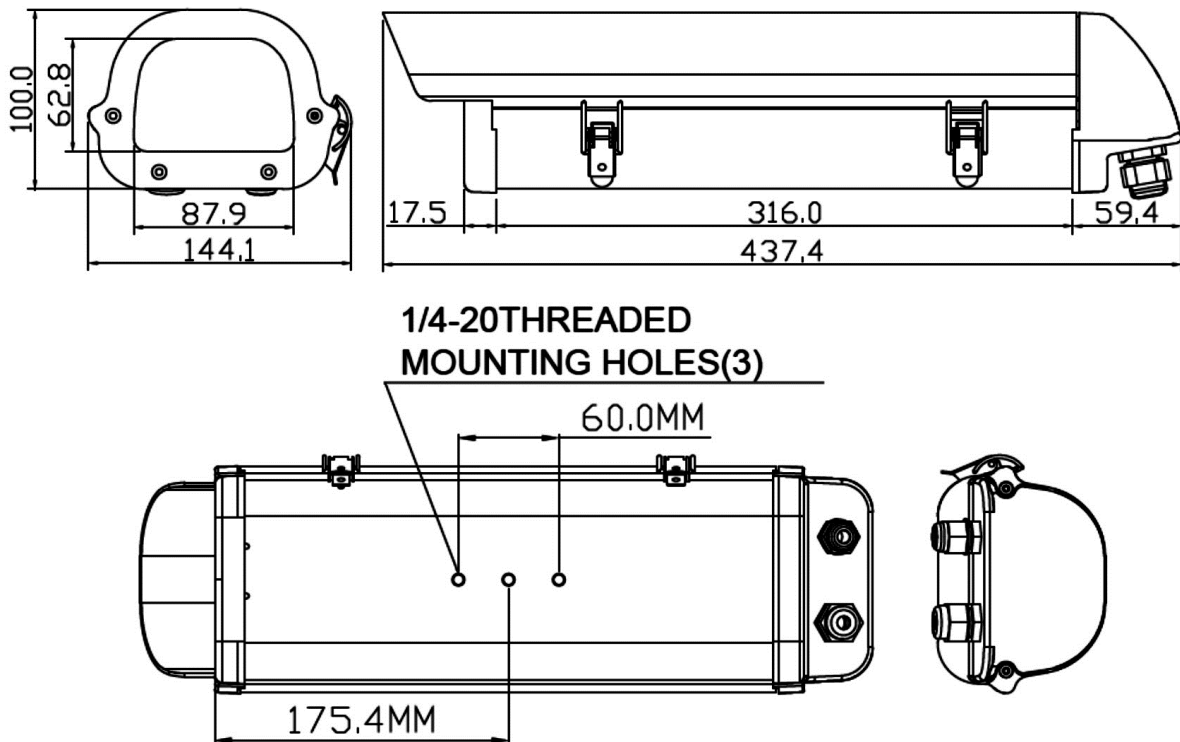
屋外用ハウジング(ヒーター&ブローア付)



定 格

設置条件	一般屋外、屋内
設置姿勢	正立
適合機種	各種CCTVカメラ
材質	胴部はアルミニウム ガラス窓周囲部と後部蓋は樹脂(プラスチック)成型 ガラス 厚み3mmX93(W)X68(H)
塗装色	ライトグレー
外形寸法	144.1(W)×100(H)×437.4(D)mm (取付金具部分含まず)
内部有効寸法	約100(W)×約80(H)×約316(D)mm
周囲温度	-20℃～+45℃(但し、カメラ動作周囲温度を超えないこと) ブローア部(電源DC12V : 140mA) ヒーター部(電源DC12V : 消費電力約30W)
重量	約1,930g
取付金具	KBR060 附属

外観寸法図



型 番

FH5140FH

株式会社ジーネット

分 類

CCTV

発 行

2010年9月

頁

1/1