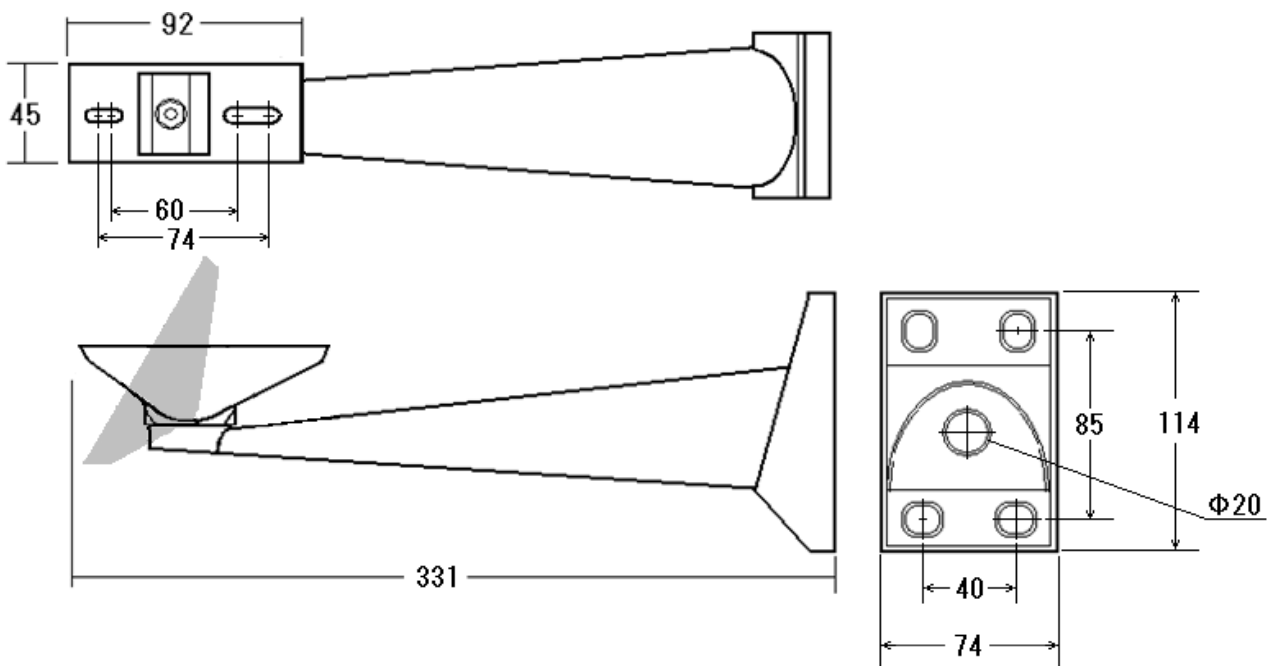


定 格

設置条件	屋内、一般屋外
適合機種	FH5140FH /FH5100 他各種ハウジング
材質	アルミニウム
塗装色	ライトグレー
外形寸法	74(W)×114(H)×331(D)mm
重量	約 600g
最大搭載荷重	約 15kg

外観寸法図



型 番	株式会社ジーネット	分類	発行	頁
KBR060		CCTV	2010年9月	1/1