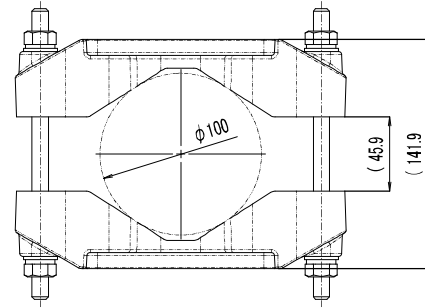
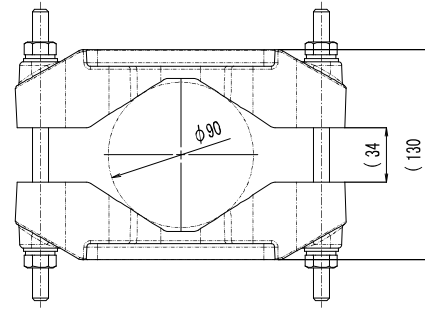
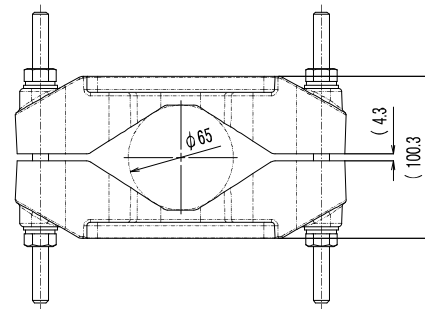
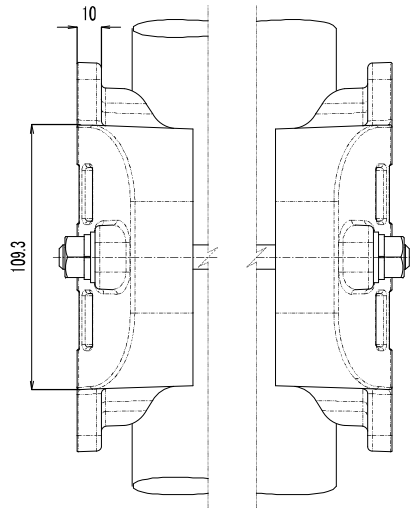
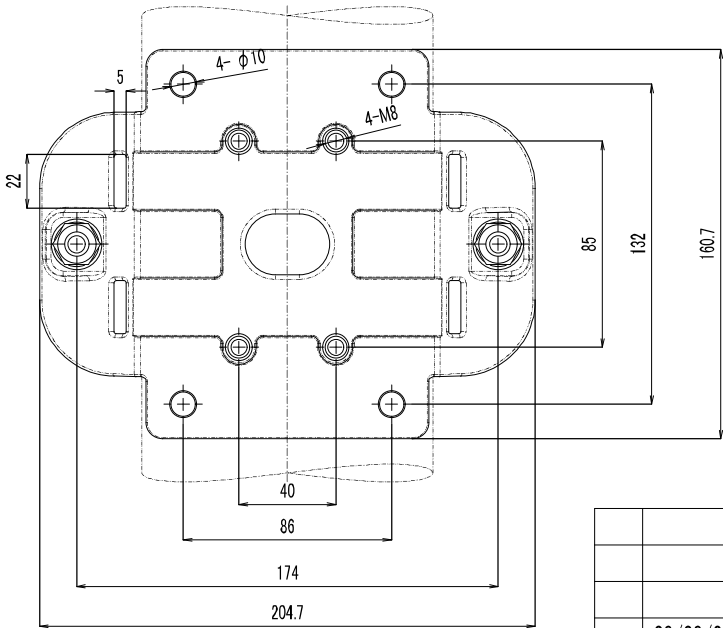
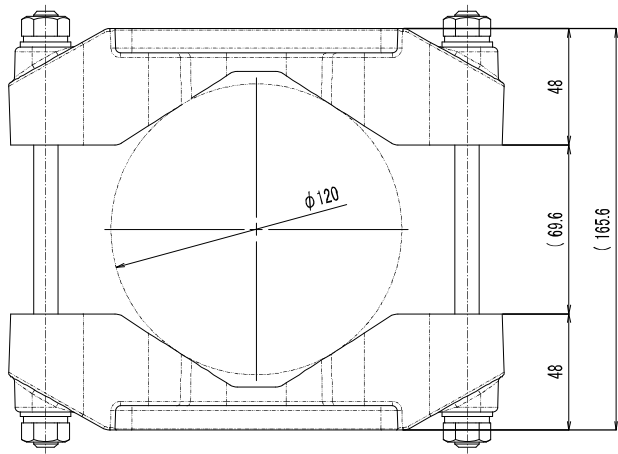


出図
2009. 1. 21
榎トキナー
セキュリティ部



注記
1. セキュリティ製品部「化学物質管理ランク制」最新版を採用のこと。

				一般公差		株式会社トキナー		セキュリティ製品部		
				呼び寸法区分	A級	B級	C級	部品番号	104A-003-00	
				以下	±0.1	±0.3	±1	材料	-	
				10以下	±0.2	±0.5	±1.5	部品名	POLE MOUNT FITTING INSTALLATION	
				10以下	±0.3	±0.8	±2	表面処理	-	
				20以下	±0.5	±1.2	±3	公差		
				50以下	±0.6	±2	±4	公差		
発注日	08/03/27	図面登録	mizunuma	担当						
原形	機種	SFP-3	器号						公差	1/2(1/3)
				A級	B級	C級	D級	公差		
				▽▽▽	▽▽	▽	~	公差		
設計	mizunuma	製図	mizunuma	承認	takamiya					

Tokina [mm] 三角法 A3

出図
2009. 1. 21
榎トキナー
セキュリティ部

出図
2008. 7. 14
榎トキナー
セキュリティ部