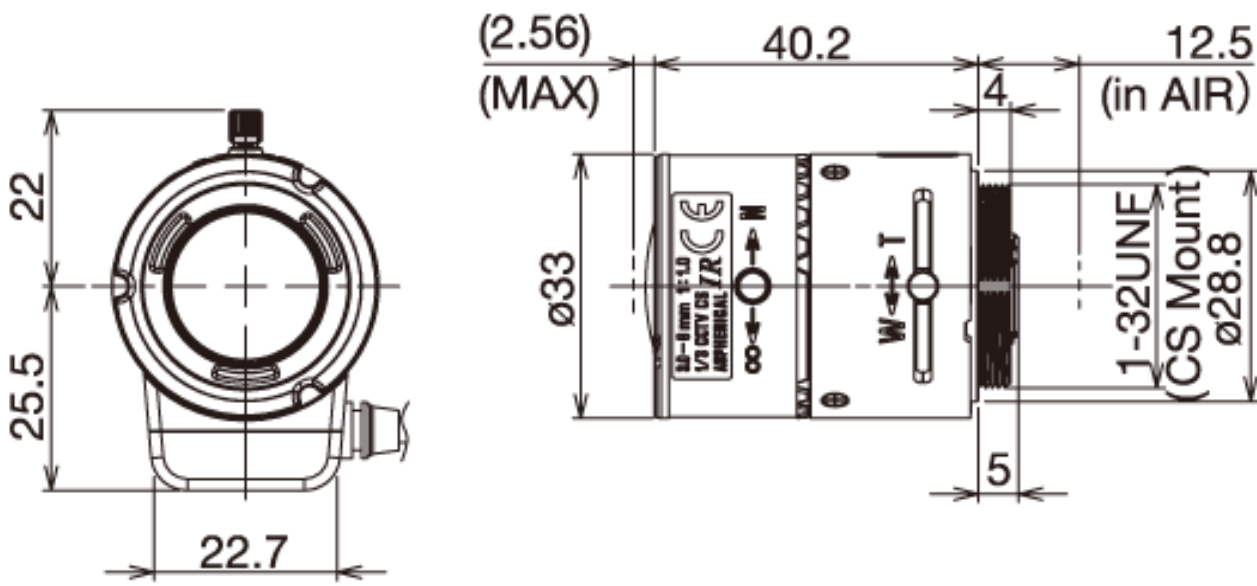


定 格

適合撮像素子	1/3型
焦点距離	f=3.0~8.0mm
画角(1/3CCD)	f=3.0mmにて 水平92.5° × 垂直68.0° f=8.0mmにて 水平35.7° × 垂直26.8°
絞り範囲	F1.0~360
フォーカス範囲	0.2m~∞
操作方法	フォーカス 手動(ロックネジ付) ズーム 手動(ロックネジ付) アイリス DCオートアイリス
フィルター取付ネジ	無し
作動電圧	CLOSE→OPEN 4.0V OPEN→CLOSE 0.5V
バックフォーカス	f=3.0mm 7.69mm f=8.0mm 13.72mm
レンズコネクター	JEITA規格準拠
質量	44.8g
作動温度範囲	-20°C~+60°C
マウント	CSマウント

外観寸法図

IR (近赤外対応)
INFRARED



配線図

PIN	Wire Color 線材	Coil Function 巻線
1	Orange 橙	C- 制動-
2	Yellow 黄	C+ 制動+
3	Red 赤	D+ 駆動+
4	Black 黒	D- 駆動-

