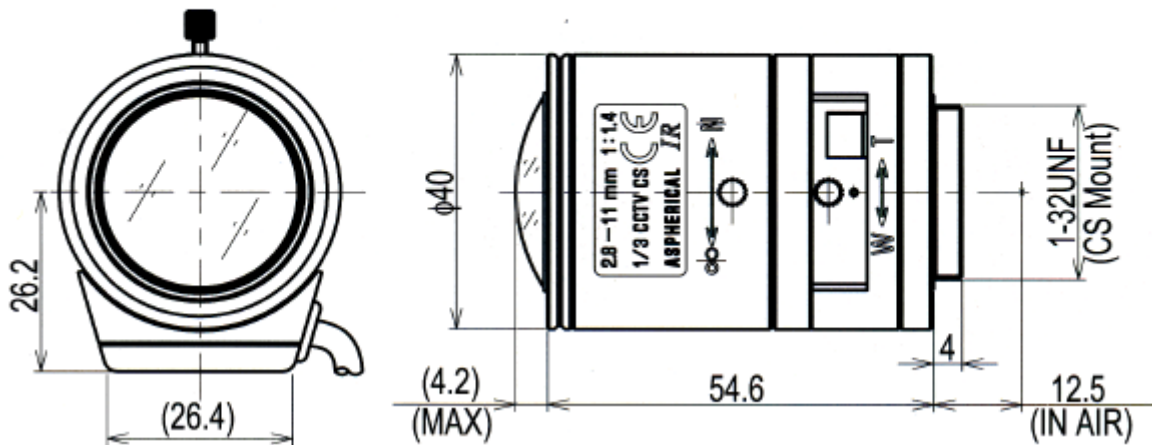


## 定 格

適合撮像素子	1/3型
焦点距離	f = 2.8 ~ 11.0mm
包括角度	f = 2.8mmにて 水平97.4° × 垂直72.4° f = 11.0mmにて 水平26.2° × 垂直19.7°
絞り範囲	F 1.4 ~ 360
フォーカス範囲	0.3m ~
操作方法	フォーカス 手動 (ロックネジ付) ズーム 手動 (ロックネジ付) アイリス DCオートアイリス
フィルター取付ネジ	無し
作動電圧	CLOSE OPEN 4.0V OPEN CLOSE 0.5V
バックフォーカス	f = 2.8mm 8.66mm f = 11.0mm 18.69mm
レンズコネクター	J E I A規格準拠
質量	79g
作動温度範囲	-20 ~ +60
マウント	CSマウント

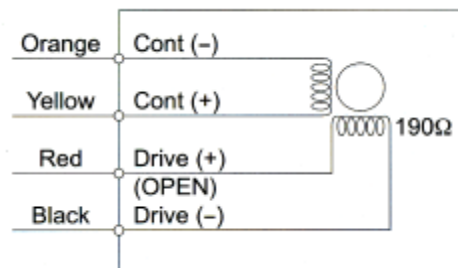
## 外観寸法図

**IR** (近赤外対応)  
**INFRARED**



## 配線図

駆動コイル抵抗値	190 ± 10% (20 )
制動コイル抵抗値	417 ± 10% (20 )
最大定格電圧	6V



型 番

13VG2811AS IR

株式会社ジーネット

分類

CCTV

発行

2005年10月

頁

1/1