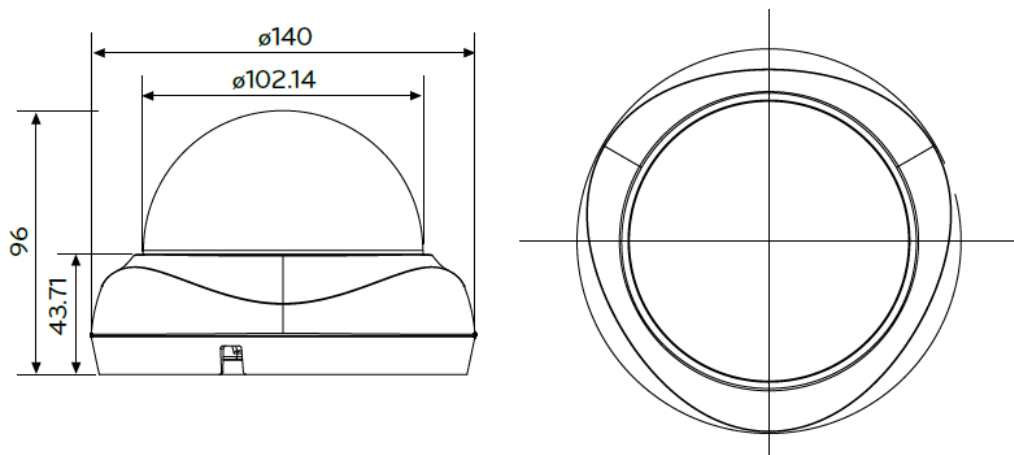


定 格

撮像素子	1/3型インターライン転送方式 スーパーHAD II CCD (XDi-V)
総画素数/有効画素数	52万画素/48万画素
TV方式	NTSC方式に準拠
レンズ	2.8~11mmバリアフォーカルレンズ F1.2
最大画角(対角/水平/垂直)	125/96/72
信号処理	デジタル信号処理[XDi-DSP]
水平走査周波数(H)	15.734KHz
垂直走査周波数(V)	59.94Hz
同期方式	内部同期
映像出力	1.0 Vp-p, 75Ω コンポジット信号、BNC
水平解像度	カラー650本
S/N比	50dB
最低被写体照度	カラー:0.03ルクス(電子感度アップDSS オフ) カラー:0.0003ルクス(電子感度アップDSS オート) カラー:0.0001ルクス(電子感度アップDSS ×512) 白黒:0.03ルクス(電子感度アップDSS オフ) 白黒:0.0003ルクス(電子感度アップDSS ×オート) 白黒:0.000001ルクス(電子感度アップDSS ×512)
オートゲインコントロール	オフ/ロー/ミドル/ハイ
ホワイトバランス	オート/ATW(1700~11000K)/ワンプッシュ/マニュアル
電子シャッター	1/60~1/120,000
電子感度設定DSS(蓄積モード)	オフ/オート(x2、x4、……x512)/マニュアル(x2、x4、……x512)
逆光補正	オフ/BLC/HSBLC
デジタルズーム	16倍
モーションディテクション	8エリア
プライベートマスキング	14エリア
ノイズ補正 3D-DNR	2D+3D-DNR
ディ&ナイト	デジタル機構 ディ/ナイト/オート
デジタル映像処理機能	上下反転/ミラー/180度回転
電源	①DC12V(±10%) ②電源重畳(専用コントローラGNU-05より最大5台接続可能)
消費電力	2.9W
消費電流	190mA
動作周囲温度	-10℃~+50℃(湿度:0%RH~80%RH)
外形寸法	Φ140 X 96mm
質量	395g

外観寸法図



型 番

LCD5100-EN

株式会社ジーネット

分類

CCTV

発行

2013年4月

頁

1/1