

HD-SDI CAMERA



GSB-6XAR

HD-SDI IRバレットカメラ



GSX-59S

HD-SDI ボックスカメラ



Key Features

GSB-6XAR | HD-SDI IRバレットカメラ

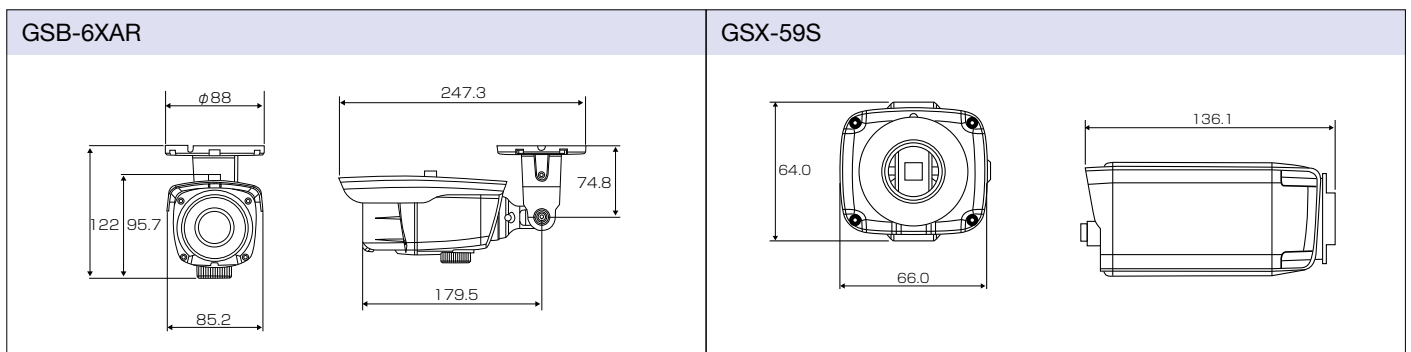
- OSDコントロール
- WDR (ワイドダイナミックレンジ) 機能
- ICRデイ&ナイト
- CMOS
- 赤外線投光器付
- 2.2メガピクセル (1080P)
- 3~10.5mmスマートフォーカス

GSX-59S | HD-SDI ボックスカメラ

- OSDコントロール
- WDR (ワイドダイナミックレンジ) 機能
- CMOS
- ICRデイ&ナイト
- 2.2メガピクセル (1080P)

Specifications HD-SDI Camera

Model	GSB-6XAR	GSX-59S
イメージセンサー	CMOS	CMOS
解像度	1980 × 1080	1980 × 1080
レンズ	3 ~ 10.5mm (スマートフォーカス)	C/CS
最大画角 (対角 / 水平 / 垂直)	118/100/54	レンズ依存
最低被写体照度	0Lux (IR On)	0.2Lux (AGC On)
デイ&ナイト	ICR	ICR
S/N 比	52dB (AGC Off)	52dB (AGC Off)
逆光補正	WDR/BLC/HSBLC	WDR/BLC/HSBLC
DNR	2D+3D DNR	2D+3D DNR
シャッタースピード (秒)	1/30 ~ 1/50,000	1/30 ~ 1/50,000
デジタルズーム	62倍	62倍
プライバシーマスキング	8エリア	8エリア
動き検知	8ゾーン	8ゾーン
アラーム	—	1入力
IR 照射距離	20個 /20m	—
電源	DC12V	DC12V
消費電力	4.8W	2.2W
消費電流	400mA	180mA
動作周囲温度 / 動作周囲湿度	-10℃ ~ 50℃ /0% ~ 90% RH	-10℃ ~ 50℃ /0% ~ 90% RH
寸法	87.7 × 108.7 × 297	64 × 66 × 136
質量	1.5kg	300g



※仕様及び外観は、改良のため予告なく変更されることがあります。



安全に関する ご注意

正しく安全にお使いいただくため、ご使用前に必ず「取扱説明書」と「使用上のご注意」をよくお読みください。
水、湿気、湯気、ほこり、油煙等の多い場所に設置しないでください。火災、感電、故障などの原因となることがあります。

お問合わせ

発売元

株式会社ジネット セキュリティシステム部

<大阪本社>

〒540-0024 大阪市中央区南新町1-2-10

TEL.06-6946-1916

FAX.06-6946-1936

<http://security.g-net.co.jp/>

<東京営業所>

〒143-0006 東京都大田区平和島3-1-7

TEL.03-5767-5523

FAX.03-3763-2185

GC20140056ΦA

