

Full HD Motorized Zoom IR Outdoor Bullet Camera

Quick Installation Guide





◆ 製品の特徴

- 2メガピクセル 1/2.8" SONY Progressive Scan Exmor CMOS イメージセンサー
- 3.0~10.5mm Motorized Zoom Lens(Smart Focus)
- 2D/3DNR(Digital Noise Reduction)
- Sens-up
- 全体のフレームをハイクオリティー HD 映像で非圧縮処理して鮮かな映像提供
- 最高 120M まで HD 高画質映像送信(5C-FB)
- 2.97G/s 映像インターフェース - 1080p 60fps SDI Output
- 20M IR 可視距離 (IR version)
- 光学フィルター(ICR) 変換装置装着

お客様に!

このたびは、弊社の製品をお買い上げいただきまして、誠にありがとうございます。
この製品は最上の品質と信頼性を保証する専門的な装備で、この製品が提供するすべての特徴をよく活用するために、この取扱説明書を良くお読みいただき、本製品を正しく、効果的にお使いいただきますようお願いいたします。

	CAUTION RISK OF ELECTRIC SHOCK		注意 感電の恐れがありますので、カバーを開けないでください。 専門の技術者にご相談ください。
-----------------------------------------------------------------------------------	------------------------------------------	-----------------------------------------------------------------------------------	-------------------------------------------------------------



正三角形の中に稲妻形の矢印があるマークは、製品内部の絶縁されていない箇所に“危険な電圧”が存在しており、人体に感電をもたらすほどの電磁気がある可能性があることを警告するものです。



正三角形の中に感嘆符があるマークは、重要な操作またはお手入れ(修理)に関するユーザーへの注意事項があることを示しています。

案内

この製品は、FCC 規定 の第 15 項に準じ、クラスAデジタル デバイスの制限に関するテストが行なわれ、それに適合していることが確認されています。上記の遵守事項に提示された通り、この製品は一般的な環境で動作する場合、電波干渉に対応する保護器具をご提供します。この装置は無線周波数エネルギーを生成、使用、放射することができ、指示に従って設置して使用しなければ、無線通信に有害なノイズを発生することがあります。住宅地での本製品の使用は、有害なノイズを引き起こすことがあり、この場合は、ユーザーは自分の費用で当該干渉を是正しなければなりません。

警告

製造メーカーにより明確に承認されていない変更又は改造を行った場合、その機器を使用するユーザーの権利が制限される場合があります。

注意 - 電氣的衝撃と火事の危険の防止

- ・ 記載されている電力源以外のものを使用しないでください。
- ・ 雨や湿気などに機器を晒さないでください。

製品の取り付けは必ず専門の技術者が行うべきであり、当該地域の規定を遵守しなければなりません。

1. 注意事項

- ・ カメラを正しく装着し、最高の画面品質を実現するため、取り付け前に取扱説明書をよくお読みください。
- ・ 将来いつでもご利用できるように本取扱説明書を大切に保管してください。
- ・ 取り付けと修理は専門の技術者により地域の安全規定に従って行わなければなりません。
- ・ 液体や異物が内部に入った場合は、すぐに電源を切り、プラグをコンセントから抜いてください。再使用する前に認可された販売者に点検を依頼してください。
- ・ 極端に暑かったり寒かったりする場所にカメラを取り付けしないでください。
- ・ 特別な資格がなかったら絶対カメラを分解しないでください。
感電の恐れがありますので、絶対ネジやカバーを取り外さないでください。
- ・ ユーザーが管理することができる内部部品はありません。
すべてのメンテナンスは許可された技術者に依頼してください。
- ・ 湿度の高い場所にカメラを設置しないでください。
- ・ 油やガスのある場所にカメラを設置しないでください。
- ・ 最高の画質を得るために、常に表面のレンズをきれいに維持してください。
指紋の跡が残らないようご注意ください。
- ・ 直射日光や直射日光の反射光に向けてカメラを当てないでください。
CCD(電子結合素子)が損傷する可能性があります。
- ・ 運送中や取り扱い中に落としたり、外部から衝撃を与えないようご注意ください。
- ・ 濡れた手でカメラを触らないでください。感電の恐れがあります。
- ・ カメラを放射能に晒さないでください。CCDに深刻な損傷を与えます。
- ・ 電気や磁気のあるエリアから離れた場所に設置してください。

2. 取扱説明書の責任限度

この取扱説明書はいかなる保証をするものではなく、「ただ」の説明書に過ぎないことを明らかにします。販売可能性および特定の目的に対する適合性に関する保証、第三者の権利の非侵害性について明示であるか黙示であるかを問わず、一切保証しません。

この説明書の文書には技術的な不正確さやその他の誤り、または誤植が含まれている場合があります。本書の内容につきましては、改良のため予告なく変更される場合があります。

3. 補償拒否基準

販売者は製品の交換や適当なサービス管理を除いては、下記に提示された場合に限定されない事項については一切の責任を負いません。

- (1) 製品を設置または取り扱うときに発生する直接・間接的な製品に対する損傷や損失。
- (2) 製品の不適切な使用や不注意な操作による身体的なけがや損害。
- (3) お客様による不当な分解、修理、改造。
- (4) 製品の問題や欠陥を含むいかなる理由や原因により画面に映らないときに生じる不都合やそれにかかわる損害
- (5) 第三者の装置に接続されたシステムに起因する不都合や損害、損失。
- (6) 保存されたデータを含む監視カメラの画像がある理由で公表されたり、監視以外の目的で使用され、画像の対象になった人や団体が私的権利侵害の損害について提起した訴えや訴訟。

4. 構成物



カメラ X1



取扱説明書 X1



L型レンチ X1



タッピングネジX3



プラスチックアンカーX3

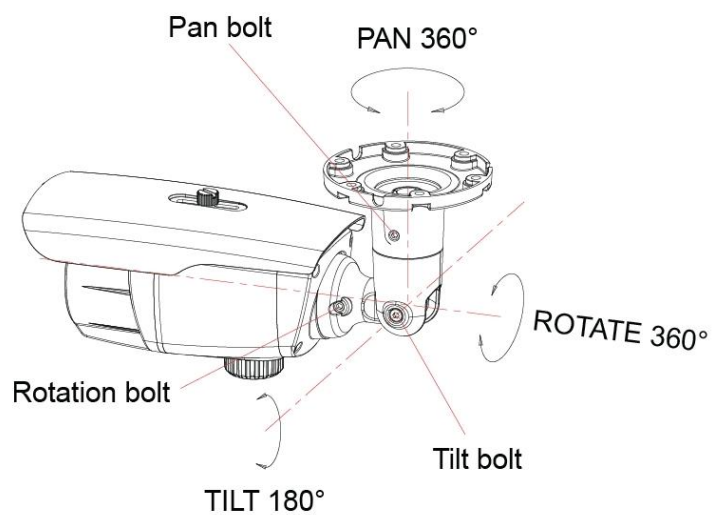


ビデオケーブルX1

5. 設置

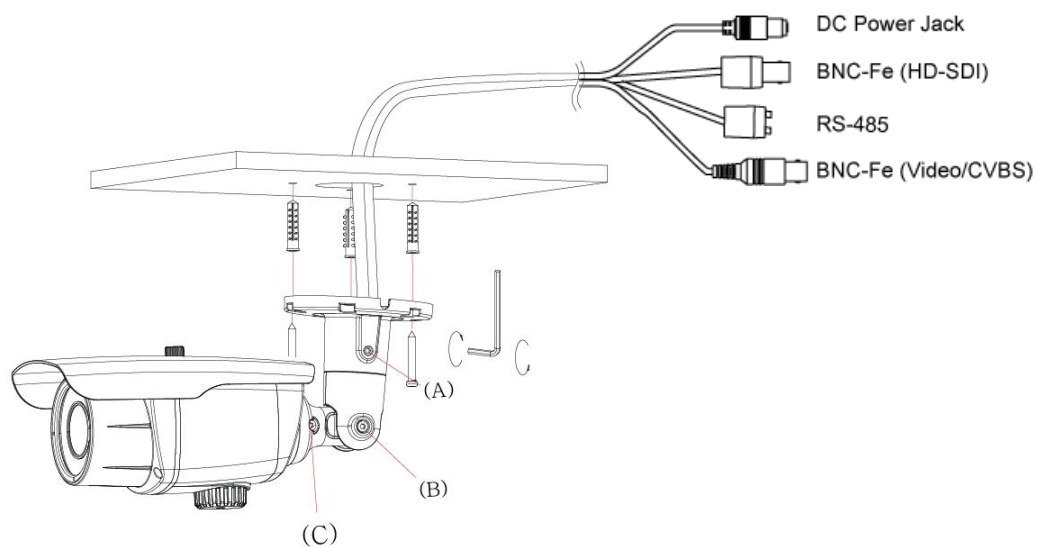
5-1. 軸の調節

便利な 3 軸回転調節装置によって
(PAN、Tilt、Rotate) すべての
設置環境で容易に設置できます。

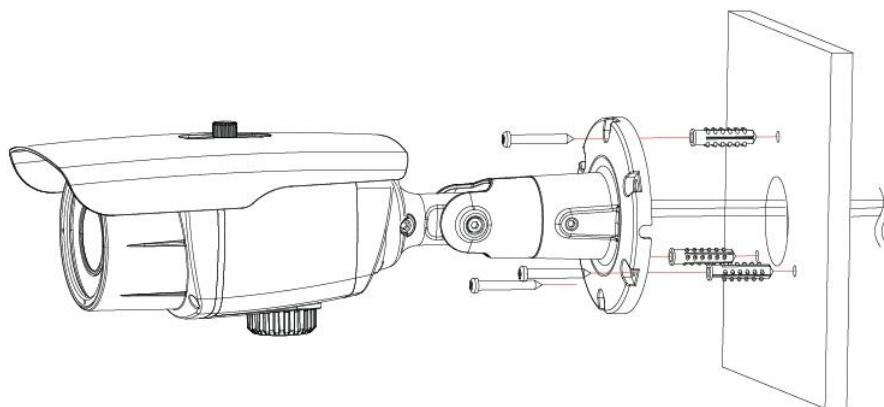


5-2. 天井及び壁にブラケットを設置する方法

(天井)



(壁)

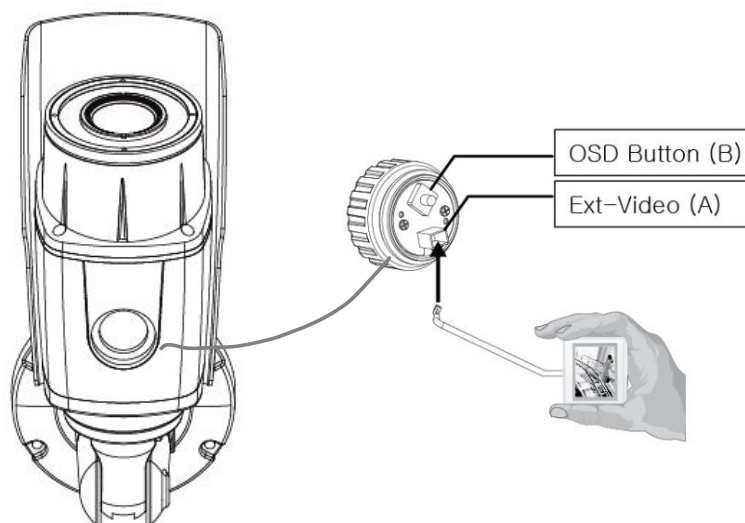


- ① 設置位置(天井、壁面など)を確認の後、プラスチックアンカーボルトを設置し、カメラを調整してブラケット固定ねじを固定する。
- ② Lレンチを使って回転、上下を調節する。
- ③ モニター上のイメージが傾いた場合、方位角調節でカメラを調整した後にねじを固定する。

5-3. レンズ調節及び外部ビデオ使用を通じた設定

- Zoom & Focus

製品下端のズーム/焦点レバーを使って鮮かな画面を調節する。



-(A) 外部ビデオの使い方

下端のふたを開けてふた裏に外部ビデオケーブル(BNC-FE)を連結する。
ケーブルと LCD モニター(CCTV テスター)を連結する。

-(B) OSD 機能設定スイッチ

OSD スイッチを使ってカメラ設定を構成することができます。

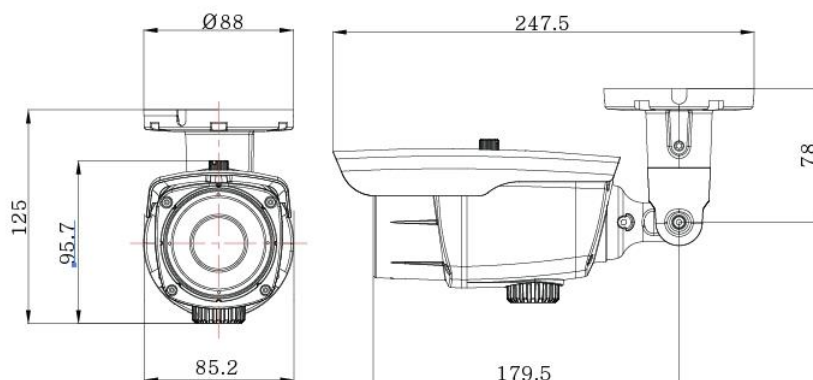
SETUP					
LENS	DC	MANUAL			
EXPOSURE	SHUTTER D-WDR	AGC DEFOG	SENS-UP	BRIGHTNESS	RETURN
BACKLIGHT	WDR	BLC	HSBLC	OFF	
WHITE BAL	ATW	AWC→SET	INDOOR	OUTDOOR	MANUAL
DAY&NIGHT	AUTO	COLOR	B/W		
NR	2DNR	3DNR	LEVEL	SMART NR	RETURN
SPECIAL	CAM TITLE LANGUAGE	D-EFFECT DEFECT	MOTION RS485	PRIVACY PELCO-C	VERSION RETURN
ADJUST	SHARPNESS FRAMERATE	MONITOR VIDEO.OUT	LSC	RESOLUTION	RETURN
RESET	FACTORY				RETURN
EXIT					

6. 製品の動作異常の確認及び対処

「故障かな?」と思われる場合は、下記の内容を確認してください。
異常が続く場合は必ずお買い上げの販売店にご相談ください。

問題点	解決方法									
モニタに何も映りません。	<ul style="list-style-type: none"> 電源プラグが正しく接続され、電源が投入されているかを確認してください。 映像信号線が正しく接続されていることを確認してください。 									
画面が鮮明でないです。	<ul style="list-style-type: none"> 前面ガラスに汚れやほこりがついていませんか? 前面ガラスをきれいな布やブラシで拭いてください。 モニタ状態を調整してください。 画面が明るすぎる場合、カメラの場所や角度を変えてください。 									
モニタが暗いです。	<ul style="list-style-type: none"> モニタ状態を調整してください。 システム間の終端処理が適切にされていることを確認してください。 規格に適合したアダプタを使用していることを確認してください。 <ul style="list-style-type: none"> -アダプタ出力時、カメラまでの距離が離れすぎている場合、電源供給が足りなくてLEDが弱くなる場合があります。 									
カメラの動作状態がおかしいです。表面が熱すぎて画面に黒い線が表示されます。	<ul style="list-style-type: none"> カメラに入力される電圧がカメラの規格電圧を越えているかどうかを確認してください。 									
色が正しく出ません。	<ul style="list-style-type: none"> <White balance>を確認してください。 自動irisレンズが使用されていることを確認してください。 レンズコネクターケーブルの接続を確認してください。 									
画面がちらついたり不安定です。	<ul style="list-style-type: none"> カメラを直射日光や強い光に直接向けないように設置してください。 									
RS-485通信障害	<ul style="list-style-type: none"> RS-485 ケーブルと RS-485コントロールパネルの極性を点検します。 									
	<table border="1"> <tr> <td>485 Control Board Connection Port</td> <td>RS-485 Control Port</td> </tr> <tr> <td>(+)CONNECTION TERMINAL(TRX+)</td> <td>485+</td> </tr> <tr> <td>(-)CONNECTION TERMINAL(TRX-)</td> <td>485-</td> </tr> </table>	485 Control Board Connection Port	RS-485 Control Port	(+)CONNECTION TERMINAL(TRX+)	485+	(-)CONNECTION TERMINAL(TRX-)	485-			
	485 Control Board Connection Port	RS-485 Control Port								
	(+)CONNECTION TERMINAL(TRX+)	485+								
	(-)CONNECTION TERMINAL(TRX-)	485-								
	<ul style="list-style-type: none"> カメラ側とOSD制御器、またはDVRなどとのRS-485設定値を検討します。 RS-485初期設定値 									
<table border="1"> <thead> <tr> <th>Item</th> <th>Camera ID</th> <th>BAUD RATE</th> <th>UART MODE</th> <th>RET PKT</th> </tr> </thead> <tbody> <tr> <td>初期設定</td> <td>001</td> <td>9600</td> <td>8-NONE-1</td> <td>ENABLE</td> </tr> </tbody> </table>	Item	Camera ID	BAUD RATE	UART MODE	RET PKT	初期設定	001	9600	8-NONE-1	ENABLE
Item	Camera ID	BAUD RATE	UART MODE	RET PKT						
初期設定	001	9600	8-NONE-1	ENABLE						
<ul style="list-style-type: none"> 安全な通信制御のためにカメラと制御器の間にアースを作るのをお勧めします。 RS-485ケーブルが正しく繋がれていなければ警告メッセージ 'ERROR RS-485 Connection. Please reconnect and Reboot' がモニターに表示されます。この場合、必ずカメラの電源を解除してケーブルを再び連結してください。 										

7. 外観図 (mm)



8. 製品の仕様

■ GSB-6XAR	
撮像素子	1/2.8" SONY Progressive Scan Exmor CMOSイメージセンサー、2.38メガピクセル
総画素数	1952(H) x 1116(V) = 2.18 Megapixels
有効画素数	1944(H) x 1104(V) = 2.14 Megapixels
水平解像度	1100 TVL 以上
走査方式	Progressive Scan
アナログ出力	1.0Vp-p コンポジット 75Ω(Option)
S/N比	52dB (AGC Off) 以上
最低照度	0Lux
デジタル出力	1280 x 720 60p/50p/30p/25p、 1920 x 1080 60p/50p/30p/25p(Mode Select) SDI 出力
映像フォーマット	2.97G/s 3G-SDI Output (SMPTE424M)
シャッタースピード	1/30s Default、(Long Exposure Mode、~1Sec)
Day & Night	ICR
通信	Pelco-C(CVBS Only) or RS485
使用電源	12VDC
Operating current	IR Off : 220mA / DC12V(2.7W)、 IR On : 380mA / DC12V(4.6W)
使用レンズ	3.0 ~ 10.5mm Motorized Zoom Lens(Smart Focus)
IR 可視距離	無月光の時 20M
IR MTBF	20,000 時間
動作温度/湿度	-10°C ~ 50°C (湿度 : 90% 未満 RH 非凝縮)
保管温度	-20°C ~ 60°C
サイズ(mm)	85.2(W) x 95.7(H) x 247.5(D)
重量(Approx.g)	1500g
Function	
2D/3DNR	Off / On
Sens-up	Off / x2 ~ x60
シャッタースピード	1/30 ~ 1/50,000sec
逆光補正	WDR / BLC
ホワイトバランス	ATW / AWB / MANUAL
霧補正	Off / On

* 仕様は改良のため予告なく変更する場合がありますので、予めご了承ください。

◆ 保証期間 : 機器保証期間は1年間です。
修理・アフターサービスのご相談は、お買い上げ販売店までお問合せ下さい。

G-NET CORPORATION