

Analog HD Box Camera

QUICK INSTALLATION GUIDE



GAHX-590

◆ 製品特徴

- 1.3メガ1/3型 SONY progressive scan CMOS Sensor
- 1280 x 720P (30fps) の解像度をサポート
- 強化された2D / 3D-NR機能
- AHD & CVBSの同時出力
- 同軸通信サポート
- 最大400m 長距離の伝送可能
- Defog
- Live DPC & Static DPC
- 逆光補正機能 HLC / BLC
- プライバシーマスキング (4エリア)
- 動き検知機能(4エリア、最大1280ブロック)
- スローシャッター制御 (感度UP)
- 強化されたD-WDR機能
- OSDコントロールによる簡易設定
- 16ヶ国語対応
- DC12V

お客様に!

このたびは、弊社の製品をお買い上げいただきまして、誠にありがとうございます。
この製品は最上の品質と信頼性を保証する専門的な装備で、この製品が提供するすべての特徴をよく活用するために、この取扱説明書を良くお読みいただき、本製品を正しく、効果的にお使いいただきますようお願いいたします。



正三角形の中に稲妻形の矢印があるマークは、製品内部の絶縁されていない箇所“危険な電圧”が存在しており、人体に感電をもたらすほどの電磁気がある可能性があることを警告するものです。



正三角形の中に感嘆符があるマークは、重要な操作またはお手入れ(修理)に関するユーザーへの注意事項があることを示しています。

案内

この製品は、FCC 規定 の第 15 項に準じ、クラスAデジタル デバイスの制限に関するテストが行なわれ、それに適合していることが確認されています。上記の遵守事項に提示された通り、この製品は一般的な環境で動作する場合、電波干渉に対応する保護器具をご提供します。この装置は無線周波数エネルギーを生成、使用、放射することができ、指示に従って設置して使用しなければ、無線通信に有害なノイズを発生することがあります。住宅地での本製品の使用は、有害なノイズを引き起こすことがあり、この場合は、ユーザーは自分の費用で当該干渉を是正しなければなりません。

警告

製造メーカーにより明確に承認されていない変更又は改造を行った場合、その機器を使用するユーザーの権利が制限される場合があります。

注意 - 電氣的衝撃と火事の危険の防止

- ・ 記載されている電力源以外のものを使用しないでください。
- ・ 雨や湿気などに機器を晒さないでください。

製品の取り付けは必ず専門の技術者が行うべきであり、当該地域の規定を遵守しなければなりません。

1. 注意事項

- ・ カメラを正しく装着し、最高の画面品質を実現するため、取り付け前に取扱説明書をよくお読みください。
- ・ 将来いつでもご利用できるように本取扱説明書を大切に保管してください。
- ・ 取り付けと修理は専門の技術者により地域の安全規定に従って行わなければなりません。
- ・ 液体や異物が内部に入った場合は、すぐに電源を切り、プラグをコンセントから抜いてください。再使用する前に認可された販売者に点検を依頼してください。
- ・ 極端に暑かったり寒かったりする場所にカメラを取り付けしないでください。
- ・ 特別な資格がない場合、絶対にカメラを分解しないでください。
感電の恐れがありますので、絶対ネジやカバーを取り外さないでください。
- ・ ユーザーが管理することができる内部部品はありません。
すべてのメンテナンスは許可された技術者に依頼してください。
- ・ 湿度の高い場所にカメラを設置しないでください。
- ・ 油やガスのある場所にカメラを設置しないでください。
- ・ 最高の画質を得るために、常に表面のレンズをきれいに維持してください。
指紋の跡が残らないようご注意ください。
- ・ 直射日光や直射日光の反射光に向けてカメラを当てないでください。
CCD(電子結合素子)が損傷する可能性があります。
- ・ 運送中や取り扱い中に落としたり、外部から衝撃を与えないようご注意ください。
- ・ 濡れた手でカメラを触らないでください。感電の恐れがあります。
- ・ カメラを放射能に晒さないでください。CCDに深刻な損傷を与えます。
- ・ 電気と磁気と無線装置がある地域から離れた場所に設置してください。

2. 取扱説明書の責任限度

この取扱説明書はいかなる保証をするものではなく、「ただ」の説明書に過ぎないことを明らかにします。販売可能性および特定の目的に対する適合性に関する保証、第三者の権利の非侵害性について明示であるか黙示であるかを問わず、一切保証しません。

この説明書の文書には技術的な不正確さやその他の誤り、または誤植が含まれている場合があります。本書の内容につきましては、改良のため予告なく変更される場合があります。

3. 補償拒否基準

販売者は製品の交換や適当なサービス管理を除いては、下記に提示された場合に限定されない事項については一切の責任を負いません。

- (1) 製品を設置または取り扱うときに発生する直接・間接的な製品に対する損傷や損失。
- (2) 製品の不適切な使用や不注意な操作による身体的なけがや損害。
- (3) お客様による不当な分解、修理、改造。
- (4) 製品の問題や欠陥を含むいかなる理由や原因により画面に映らないときに生じる不都合やそれにかかわる損害。
- (5) 第三者の装置に接続されたシステムに起因する不都合や損害、損失。
- (6) 保存されたデータを含む監視カメラの画像がある理由で公表されたり、監視以外の目的で使用され、画像の対象になった人や団体が私的権利侵害の損害について提起した訴えや訴訟。

4. 構成物



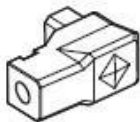
カメラ x 1



取扱説明書 x 1



C-Mount Adaptor x 1



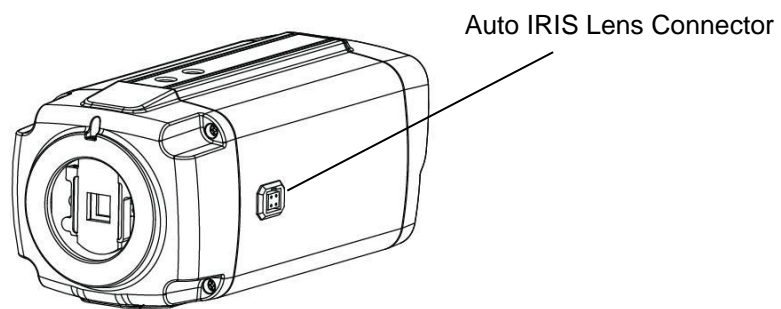
オートアイリスレンズ
プラグ x 1



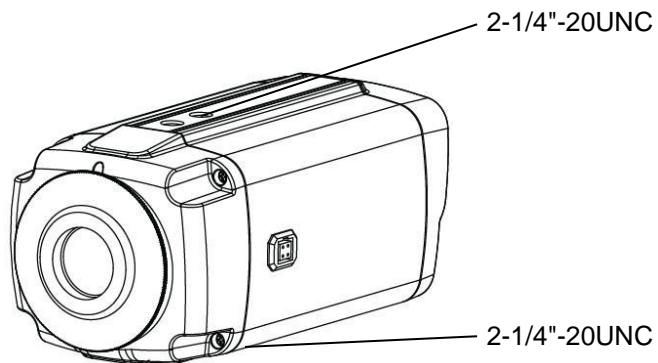
L-レンチ x 1

5. 各部の名称と機能

5-1. 横面

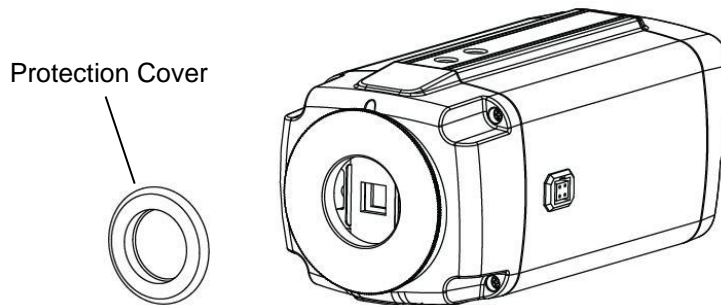


5-2. 全面 / 床面



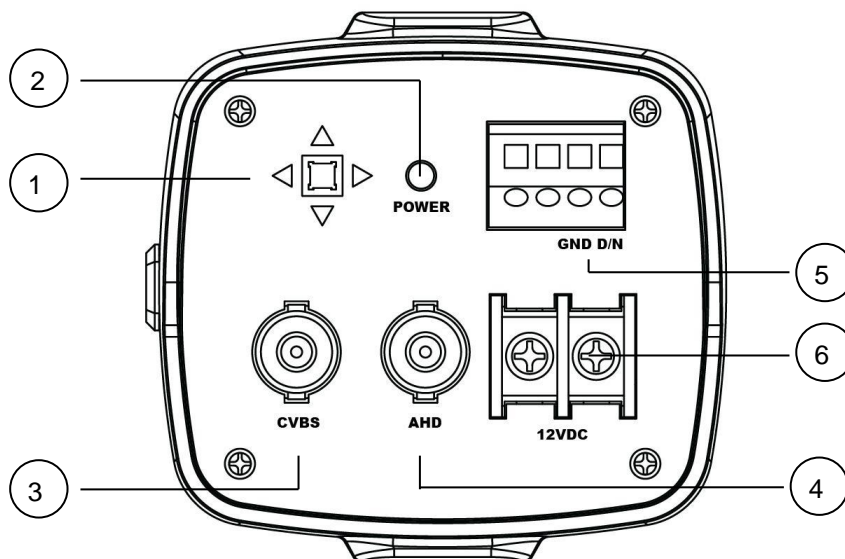
上面への設置だけでなく、床面への設置も可能です。
 ブラケットの位置を変更するために供給されるネジを使用します。
 5mmより長いネジを使用すると、カメラの内部に重大な損傷を与える可能性があります。

* 国際標準1/4"-20ネジを使用してカメラを設置します。



* Protection Coverを除去する

5-3. 後面



- ① OSDコントロールボタン
- ② LED電源の表示ランプ
電源が供給されると、ランプが点灯します。
- ③ CVBS出力 (BNC Female)
コンポジットビデオ信号を出します。
- ④ AHD出力 (BNC Female)
AHD信号を出します。
- ⑤ Day & Nightの出力ポート
このポートを通じて外部IR LEDキットに同期化することができます。
Low : Color (LED off)
High : B/W (LED on)
- ⑥ 電源入力端子
電源に接続します。
電源の極性が自動的に構成されます。(非極性)

6. 設置

6-1. レンズ

レンズはカメラに付属されていません。C-MountまたはCS-Mountタイプのレンズは使用可能です。最高の画質を得るために、F-Stop番号が付いているレンズを使用してください。効果的に本製品を使用するためにDCオートアイリスレンズを推奨します。

☞ 注意

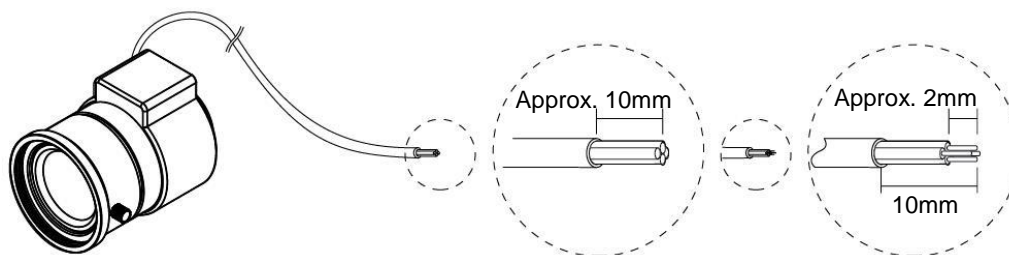
レンズの表面は常に確認してください。ほこりや異物が付着した場合、柔らかい布で拭いて反射を防止します。

☞ 注意

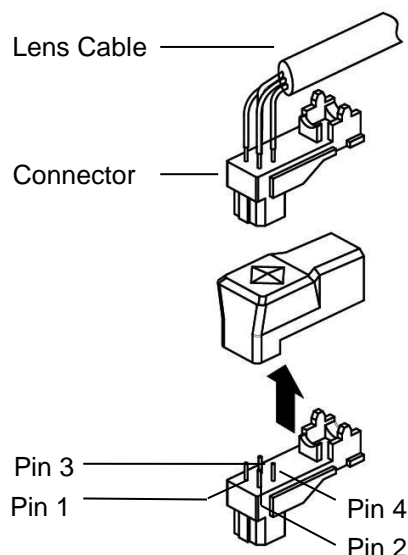
最高の画質を実現するために、カメラのベンダーが推奨するレンズを使用してください。

6-2. オートアイリスレンズを使用する場合 (DC-drive)

1. 先端のケーブルの被服を10mm程度はがします。
2. 内側のケーブルを2mm程度はがします。



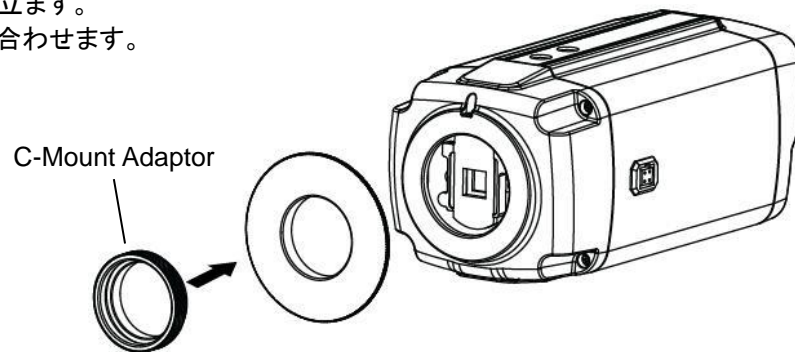
Pin No.	Lens
	DC
No.1 Pin	Damping -
No.2 Pin	Damping +
No.3 Pin	Drive +
No.4 Pin	Drive -



3. 絵の様にレンズのPin配列どおりにPinコネクターに電線をはんだ付けしてください。
4. レンズを組立ます。
5. オートアイリスレンズプラグを繋ぎます。

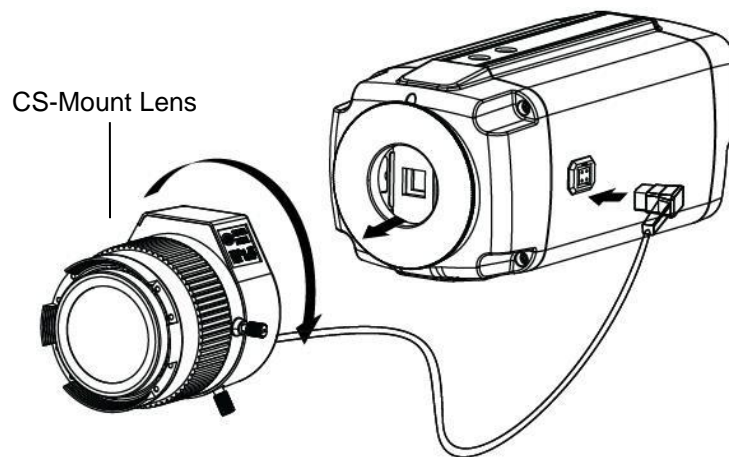
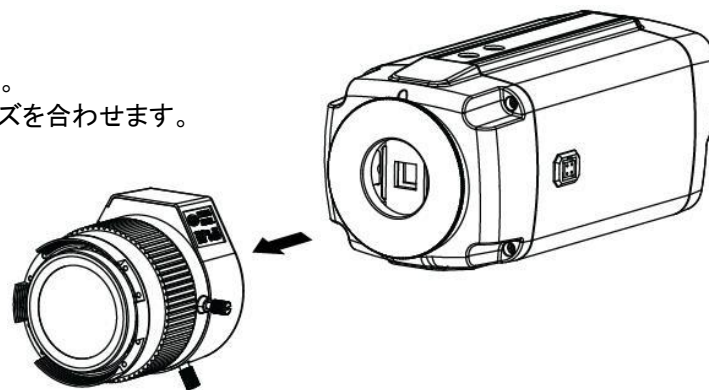
6-3. C-mountレンズを使用する場合

- ・C-Mountアダプターを組立ます。
- ・時計回りに回しレンズを合わせます。



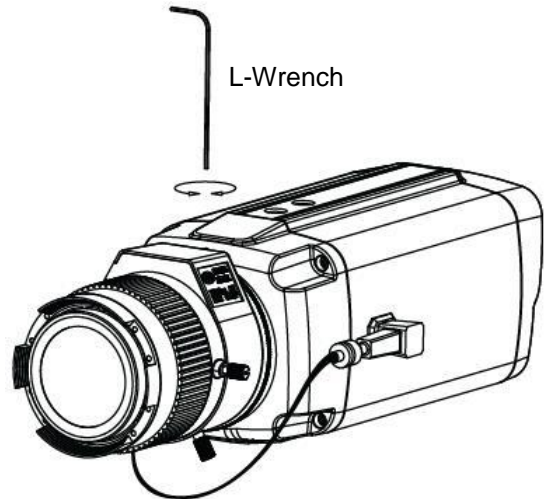
6-4. CS-mountレンズを使用する場合

- ・保護カバーを開きます。
- ・C-MOUNTアダプターを外します。
- ・時計回りに回しCS-MOUNTレンズを合わせます。

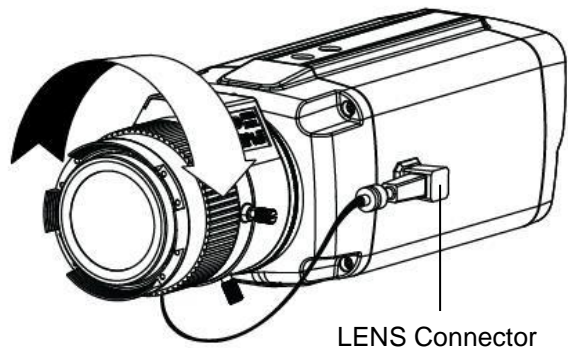


- オートアイリスレンズを使用する場合は、カメラの右側にあるアイリスソケットにアイリス端子を挿入してください。
- 選択されたレンズの種類に応じて、カメラの背面のOSDスイッチを使用してレンズモードを設定してください。

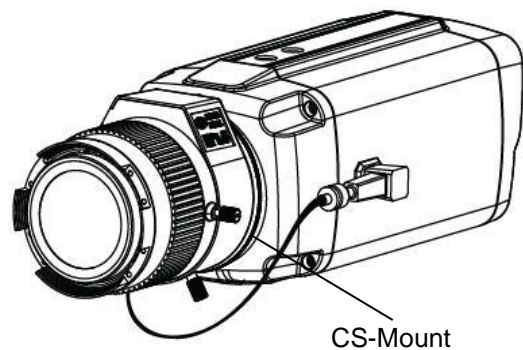
L-レンチでCSマウントリングを固定します。



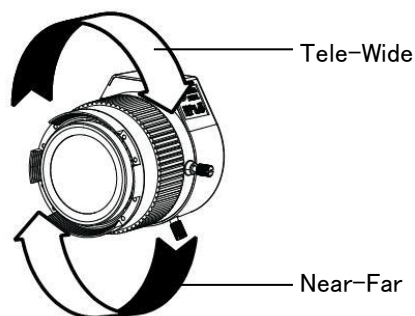
LENSコネクタをカメラコネクタに組み立てます



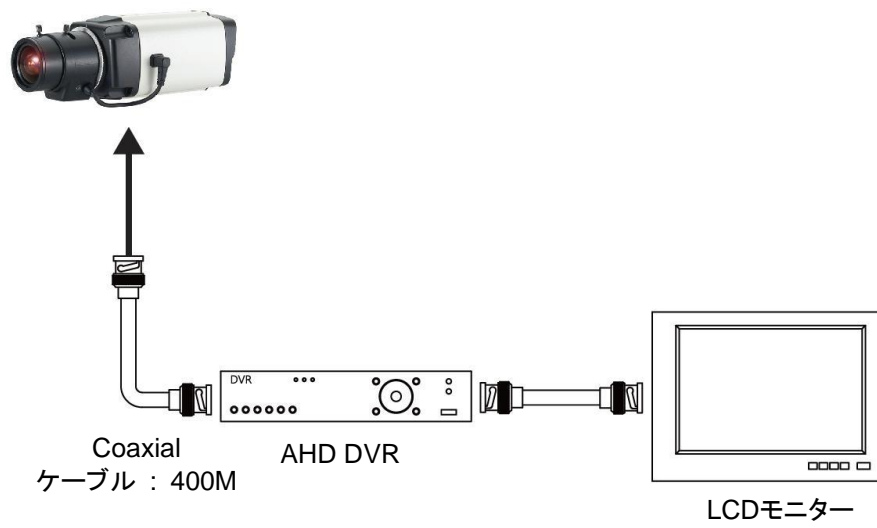
LENSを締結し、CSマウントに密着するように挿入します。
LENS焦点をCSマウントリングを調整して合わせます。



※ レンズ調節方法

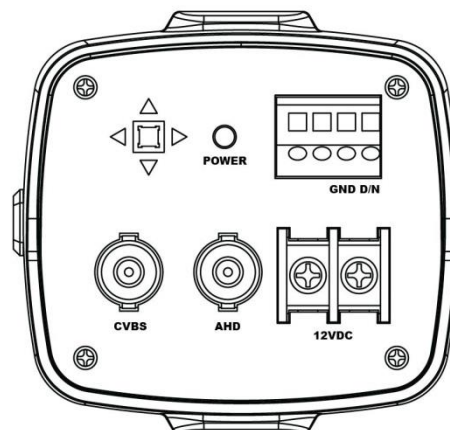


6-5. AHDケーブルの接続方法



6-6. 電源

UL / CE検証済みの12VDC / 1Aを
使用してください。



7. 機能と動作

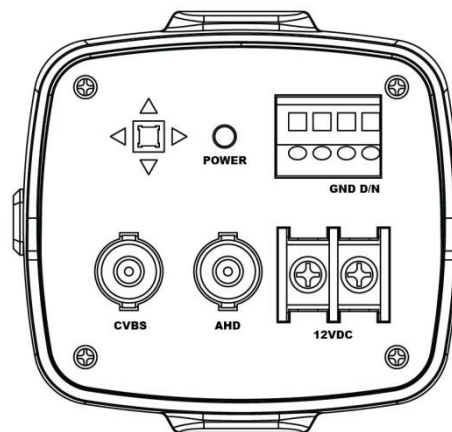
7-1. 画面のディスプレイ

SETUP					
LENS	MANUAL				
EXPOSURE	SHUTTER D-WDR	AGC DEFOG	SENS-UP	BRIGHTNESS	RETURN
BACKLIGHT	BLC	HSBLC	OFF		
WHITE BAL	ATW AWC → SET	AWB	OUTDOOR	INDOOR	MANUAL
DAY&NIGHT	AUTO	EXT	B/W	COLOR	
NR	2DNR	3DNR			RETURN
SPECIAL	CAM TITLE LANGUAGE	D-EFFECT DEFECT	MOTION	PRIVACY	RETURN
ADJUST	SHARPNESS OUT. MODE	MONITOR	LSC	VIDEO.OUT	RETURN
EXIT	SAVE&END	NOT SAVE			RESET

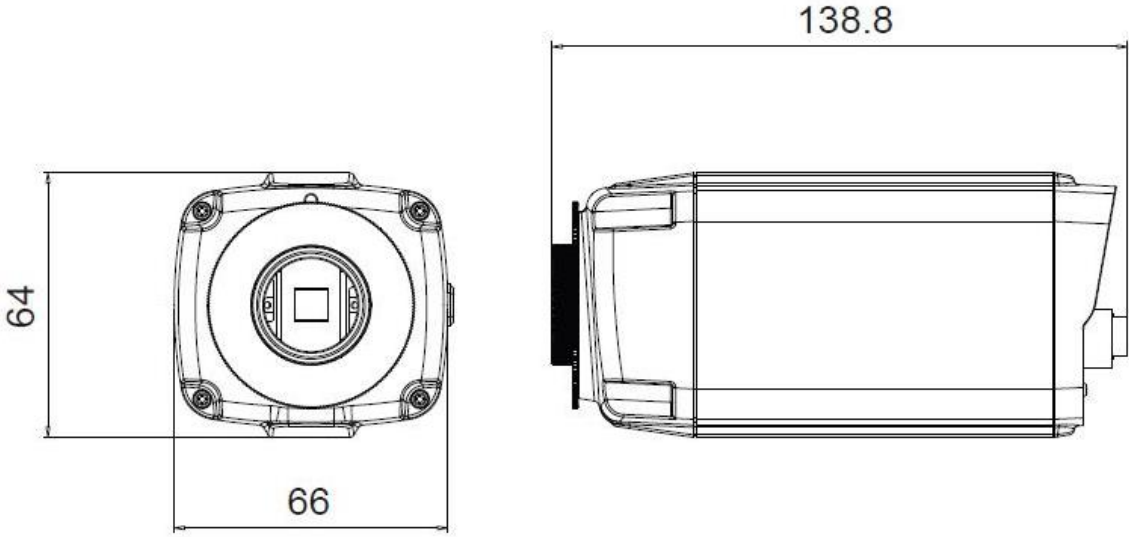
7-2. メニュー設定

設定はカメラの背面にあるOSDスイッチを使用して設定することができます。

1. OSDボタンを押すと、SETUPモードに移動が可能です。
2. UP / DOWNスイッチを使用して、目的のメニューへの移動が可能であり、目的のメニューでボタンを押すと、選択が可能です。



8. 外観図 (mm)



9. 製品の動作異常の確認及び対処

「故障かな?」と思われる場合は、下記の内容を確認してください。
異常が続く場合は必ずお買い上げの販売店にご相談ください。

問題点	解決方法
モニタに何も映りません。	<ul style="list-style-type: none">・電源プラグが正しく接続され、電源が投入されているかを確認してください。・映像信号線が正しく接続されていることを確認してください。
画面が鮮明でないです。	<ul style="list-style-type: none">・前面ガラスに汚れやほこりがついていませんか?・前面ガラスをきれいな布やブラシで拭いてください。・モニタ状態を調整してください。・画面が明るすぎる場合、カメラの場所や角度を変えてください。
モニタが暗いです。	<ul style="list-style-type: none">・モニタ状態を調整してください。・システム間の終端処理が適切にされていることを確認してください。・規格に適合したアダプタを使用していることを確認してください。<ul style="list-style-type: none">- アダプタ出力時、カメラまでの距離が離れすぎている場合、電源供給が足りなくてLEDが弱くなる場合があります。
カメラの動作状態がおかしいです。表面が熱すぎて画面に黒い線が表示されます。	<ul style="list-style-type: none">・カメラに入力される電圧がカメラの規格電圧を越えているかどうかを確認してください。
色が正しく出ません。	<ul style="list-style-type: none">・〈White balance〉を確認してください。・自動irisレンズが使用されていることを確認してください。・レンズコネクターケーブルの接続を確認してください。
画面がちらついたり不安定です。	<ul style="list-style-type: none">・カメラを直射日光や強い光に直接向けないように設置してください。

10. 製品の仕様

MODEL	Analog HD BOX Camera
	▪ GAHX-590
撮像素子	1.3 Mega pixel 1.3" SONY progressive scan CMOS Sensor
水平解像度	800TV Lines
総画素数	1312(H) x 1069(V) 1.40 Megapixel
有効化素数	1305(H) x 1049(V) 1.37 Megapixel
走査方式	Progressive scan
デジタル出力	1280 x 720P 30fps
出力	AHD & CVBS
S/N 比	More than 52dB (AGC OFF / Weight ON)
最低照度	0.5Lux
シャッタースピード	AUTO / MANUAL (1/30 ~ 1/50,000 NTSC, 1/25 ~ 1/50,000 PAL)
DAY / NIGHT	AUTO / COLOR / BLACK & WHITE / EXT
通信	Coaxial
レンズ	C/CS Mount, Manual
レンズコントロール	DC IRIS / Manual Lens Mode Select
使用電源	12VDC
動作電流	150mA
動作温度/保管湿度	-10°C ~ 50°C(湿度: 0%RH ~ 90%RH)
サイズ (mm)	66(W) x 64(H) x 138.8(L)
重量	550g
OSD	D&N / プライバシーマスキング / 明るさ / 鮮明度 / Mirror / Sens-up / Sharpness etc.

* 仕様は改良のため予告なく変更する場合がありますので、予めご了承ください。

◆ 保証期間：機器保証期間は1年間です。
 修理・アフターサービスのご相談は、お買い上げ販売店
 までお問合せ下さい。

G-NET CORPORATION