



LG

1.3メガ

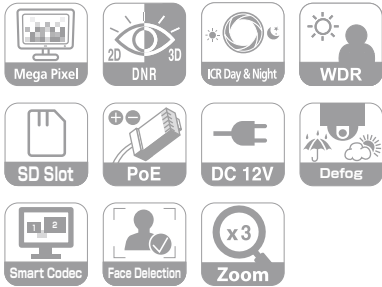
スタンダードIPドームカメラ



デイ&ナイト IPドームカメラ (1.3メガ/2メガ)

LND5110/LND7210

Onnet



ONVIF PSIA

LG ipsolute

- ✦ PoE対応
- ✦ 3mm~9mmコンパクトズームレンズ
- ✦ WDR (ワイドダイナミックレンジ) 機能

### ■ ICRデイ&ナイト

光量が一定のレベルまで低下すると、自動的にカラーから白黒に切り替わります。



### ■ メガピクセル解像度

メガピクセル技術により、高解像度の画質を映し出すことが可能です。



### ■ PoE電源を使用することで配線が楽に

PoEはLANケーブルに電力を乗せ、カメラに供給するシステムで、配線はLANケーブル1本で済みます。同軸ケーブルのように太い配管を必要とせず、すっきりとした配線が可能です。このように設置工事の際にもメリットがあります。



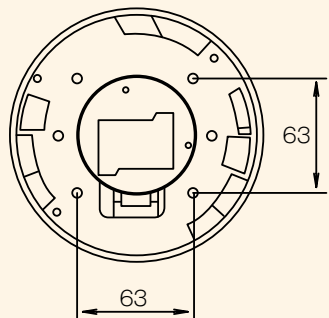
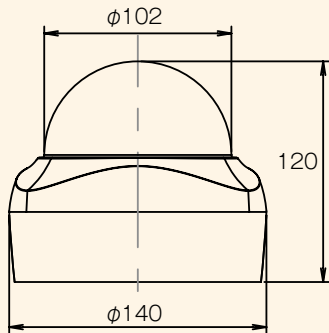
**LG**

1.3メガ

ICRデイ&amp;ナイト IPドームカメラ



■寸法図 (単位:mm)



※仕様及び外観は、改良のため予告なく変更されることがあります。

**Specifications**

Model	LND5110	LND7210		
カメラ	イメージセンサー	1/3型CMOS	1/2.8型CMOS	
	レンズ	3mm~9mm F1.2 (x3ズーム)		
	デイナイト	ICR (オート/デイ/ナイト/外部/スケジュール)		
	最低被写体照度	カラー	0.03lx	
		白黒	0.002lx	
			0.003lx	
ビデオ/音声	WDR	サポート		
	イメージ拡張	逆光補正、2D+3D-NDR、Defog、露出制御、AGC、ホワイトバランス、プライバシーマスキング、シャープネス、EIS、ピボット		
	圧縮	H.264、H264_High、MJPEG		
	解像度	1280×1024/1280×720/704×576/352×240	1920×1080/1280×720/D1 (704×576) /CIF (352×240)	
	最大フレームレート	60fps@1280×1024	60fps@1920×1080	
	マルチストリーミング	最大4		
	ROI (関連領域)	スマートコーデック (最大8)		
	映像分析	動き検知、警報アラーム、顔認識、侵入検知、ライン検出、オブジェクトカウンティング、オブジェクト除去、物体検出		
	テキストオーバーレイ	サポート		
	音声圧縮	G.711、G726		
イベント	2Wayオーディオ	サポート		
	音声検知	サポート		
	イベントトリガー	映像分析、音声検知、アラーム入力		
インターフェース	イベント通知	リレー出力、電子メール、FTP		
	プライベートバッファリング	サポート		
	アナログアウト	BNCアウト		
	オーディオ入力/出力	1入力/1出力		
ネットワーク	アラーム入力/出力	1入力/1出力		
	SDスロット	microSD (最大32GB) ×1スロット		
	イーサネット	RJ-45 10/100BASE-T		
	セキュリティ	パスワード保護、HTTPS (SSL,TLS)、IPフィルタリング、IEEE802.1X		
	オープンプロトコル	ONVIF2.2プロファイルS、PSIA1.1		
	プロトコル	IPV4およびIPV6	TCP/IP,UDP,HTTP,HTTPS,RTP,RTSP,DHCP,ICMP,QoS,UPnP	
		IPV4	FTP,SMTP,NTP,ARP,SNMP v1/v2c/v3,DDNS (LG)	
内部ソフトウェア	LG Ipsolute VMSスイート/モバイルアプリケーション (iPhone,iPad,Android)			
全般	接続	最大20		
	電源	DC12V,PoE		
	最大消費電力	5.9W	8.7W	
	最大入力電流	490mA (DC12V) ,130mA (PoE)	730mA (DC12V) ,280mA (PoE)	
	動作温度/湿度	-10℃~55℃/0%RH~80%RH		
	寸法 (直径×高さ)	140×122 (mm)		
	重量	530g	613g	

**安全に関する  
ご注意**

正しく安全にお使いいただくため、ご使用前に必ず「取扱説明書」と「使用上のご注意」をよくお読みください。水、湿気、湯気、ほこり、油煙等の多い場所に設置しないでください。火災、感電、故障などの原因となることがあります。

お問合わせ

発売元

**株式会社シーネット** セキュリティシステム部

<大阪本社> 〒540-0024 大阪市中央区南新町1-2-10  
TEL.06-6946-1916 FAX.06-6946-1936 http://security.g-net.co.jp/

<東京営業所> 〒143-0006 東京都大田区平和島3-1-7  
TEL.03-5767-5523 FAX.03-3763-2185

製造元

**LG Electronics Inc.**

GC20150036©K

