

# ANALOG HD SOLUTION



## GAHP-10SW

1080p A-HD 屋外10倍PTZカメラ



## GAHP-10S

1080p A-HD 屋内10倍PTZカメラ

### Key Features

**GAHP-10SW** | 1080p A-HD 屋外10倍PTZカメラ

**GAHP-10S** | 1080p A-HD 屋内10倍PTZカメラ

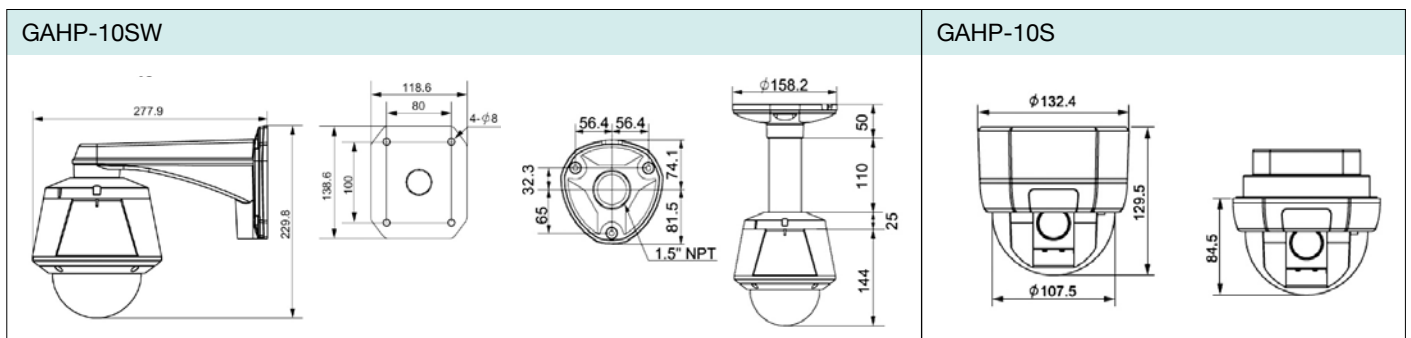
- 2.0メガピクセル・FullHD解像度 (1920x1080P)
- 最大120倍ズームコントロール (光学10倍/デジタル12倍)
- AHD&CVBSビデオ出力
- ICRデイ&ナイト (IRカットフィルター)
- WDR (ワイドダイナミックレンジ) /DNR (デジタルノイズリダクション)
- 最低被写体照度 (0.5ルクス@カラー/0.025ルクス@ B/ W)
- バンダルプルーフ/付き全天候内蔵ファン&ヒーター※GAHP-10SW
- エンドレス360° エンドレスパンローテーション
- ベクトルドライブ技術と最短パス
- マイクロ制御 (0.05° / SEC) マイクロでは、制御技術をステップング
- OSD (オンスクリーンディスプレイ) /パスワード機能付きメニュー
- 球面座標で8プライバシーマスク
- 209プリセット/10スイング/8パターン/8グループ
- RTC (リアルタイムクロック) & スケジューラ
- フォグ除去&画像安定化

<GAHP-10SW用オプション>  
天吊金具 [ABC-400]




# Specifications Analog HD solution

Model	GAHP-10SW	GAHP-10S
カメラ	イメージセンサー	1/3型 Panasonic CMOS センサー
	解像度	2メガピクセル (1920 × 1080P)
	ズーム	光学 10倍&デジタル 10倍
	フォーカス	F1.6 ~ 1.8、f=5.1 ~ 51.0mm
	ビデオシグナルノイズ	50db 以上 (AGC OFF)
	画角	H:54.0 ~ 4.9°、V:31.0° ~ 4.0°
	フォーカス制御	オート/マニュアル/セミオート
	AEモード	オート/アイリス/シャッター/マニュアル
	ホワイトバランス	オート/屋内/屋外/マニュアル (レッド・ブルーのゲイン調整)
	デイ&ナイト	オート/デイ/ナイト (ICR)
	最低照度	0.5Lux (カラー) /0.025Lux (B/W) @ DSS ON
	BLC	ON/OFF
	WDR	ON/OFF
	デフォグ	ON/OFF
	DNR	オート/オフ/1 ~ 3レベル
プライバシーゾーン	8マスク (球面座標)	
パン/チルト	範囲	パン:360° (エンドレス) / チルト:90°
	パン/チルトスピード	プリセット:360°/秒
		ジョグ:0.05°~360°/秒 (ズーム率に比例)
		スイング:1°~180°/秒
	プリセット	209プリセット
	パターン	8パターン
	スウィング	10スウィング
	グループ	8グループ
スケジュール	8スケジュール	
その他機能	オートフリップ、オートパーキング、パワーアップアクション 他	
映像	出力	BNC × 2 (AHDとCVBS)
	AHD	AHD2.0 (1080p30fps/720p60fps/720p30fps)
	CVBS	1Vp-p (WDR ON時は使用出来ません)
	OSD	英語、ポーランド語、フランス語、イタリア語 (メニュー/時間/PTZ情報他、パスワード保護可)
	時計機能	有り (RTC バッテリーバックアップ時間:およそ2週間)
シリアルポート	ポート	RS-485
センサー/アラーム	プロトコル	Pelco-D、Pelco-P
	センサー入力	3入力、フォトカプラタイプ、DC5 ~ 12V
	アラーム出力	1出力、リレーアウト、最大負荷 DC24V/1.0A or AC125V/0.5A
その他	マウントブラケット	壁面金具 (付属品) or 天井金具 (オプション)
	寸法	ドーム部: φ 107.5mm
		天井金具時:158.2 (φ) × 216 (H) mm
		壁面金具時:274.5 × 227.3 (H) mm
	重量	天井金具時:約 2.6kg
		壁面金具時:約 2.8kg
	材料	ドーム部:ポリカーボネイト/ハウジング:アルミ合金
	定格電力	DC12V/1.8A
	防水	IP67
	ファン	常時 ON
ヒーター	内部温度 10℃から起動	
動作環境	-30℃ ~ 50℃	



※仕様及び外観は、改良のため予告なく変更されることがあります。

 <b>安全に関する ご注意</b>	正しく安全にお使いいただくため、ご使用前に必ず「取扱説明書」と「使用上のご注意」をよくお読みください。 水、湿気、湯気、ほこり、油煙等の多い場所に設置しないでください。火災、感電、故障などの原因となることがあります。
--	---

お問い合わせ	発売元
<b>株式会社ジネット</b> セキュリティシステム部	
<大阪本社> 〒540-0024 大阪市中央区南新町1-2-10 TEL.06-6946-1916 FAX.06-6946-1936 http://security.g-net.co.jp/	
<東京営業所> 〒143-0006 東京都大田区平和島3-1-7 TEL.03-5767-5523 FAX.03-3763-2185	

