

## 取扱説明書

# カラービデオカメラ

この取扱説明書をよくお読みになり、内容を理解してから、製品の設置、使用、または調整を行ってください。

モデル  
LCD5100-EN



## 安全に使用するための注意

### 電源

このカメラでは、直流24 V(ビデオ電源)、または直流12 Vの規格認証済みのクラス2の電源だけを必ず使用してください。

### 装置の取り扱い

装置の上には、水などの液体をこぼさないようにしてください。また本体内部に、可燃物や金属類を混入しないでください。もし、内部に異物が入ったままカメラを使用しますと、故障したり、火災や感電を起こしたりする恐れがあります。

- プロアーを使用して、レンズ表面のゴミや汚れを掃除してください。
- 乾いた柔らかい布で、本体を拭いてください。汚れがひどい場合は、少量の中性洗剤で濡らせた布で本体を拭いてから、乾かしてください。
- シンナーやアルコール、ベンジン、殺虫剤のような揮発性溶剤は使用しないでください。揮発性溶剤は、表面仕上げに損傷を与えたり、カメラの動作の妨げになります。

### 使用場所と保管場所

(照明器具のような)非常に明るい被写体を長時間、撮影しないでください。この装置は、次のような場所では使用しないか、またはそのような場所に保管しないでください。

- 極めて高温や低温な場所(動作温度は、-10 °C から 50 °C ですが、0 °C から 45 °C の範囲内での使用を推奨します)
- 湿気のある場所や埃の多い場所
- 雨に当たる場所
- 激しい振動がある場所
- ラジオ送信機やTV送信機のような強力な電磁放射を発生する装置の近傍

### アクセサリ

設置ステッカー	
固定ネジ	

**注意**

感電の危険あり  
開けないでください

**注意:** 感電事故防止のためカバー(または裏面)を開けないでください。製品内部には、ユーザが修理できる部品類はありません。修理はサービスマンにご依頼ください。

正三角形内の稲妻形矢印マークは、機器内部の絶縁されていない危険な電圧により感電の危険があることを警告するものです。

正三角内の感嘆符(!)は、この製品の操作や保守に対するユーザへの重要な注意を示しています。

**FCC 警告:** この機器は無線周波数のエネルギーを発生し使用しています。この機器の変更や修正を行う場合、その修正が取扱説明書で明確に承認されていない限り、有害な干渉の原因となる可能性があります。許可されていない変更や修正を行うと、ユーザはこの機器を操作する権限を失います。

### 規制情報:FCC 15条

この機器は、FCC規則の15条に準拠したクラスA デジタル機器の制限に適合していることがテストされ、確認されています。これらの制限は、機器が商業的環境で動作されたときに有害な干渉に対して妥当な保護を提供するように設計されています。

この機器は、無線周波数のエネルギーを発生、使用、および放射します。取扱説明書に従って設置し、使用されなかった場合は、無線通信に有害な干渉を発生する場合があります。この機器を住宅地域で動作させると、ユーザの責任で修正が必要となる害のある干渉を引き起こす可能性があります。

- この製品ではお客様ご自身によるケーブル入力部での適切な入力導管、ノックアウト、またはグラウンドを備え付ける必要があります。
- 注意:** 乾電池を不適正に交換すると爆発する危険があります。メーカーによって推奨されたものと同じタイプの乾電池と交換してください。使用済の乾電池は、メーカーの指示に従って廃棄してください。
- 絶縁ワイヤが通過している金属の孔には、その表面をスムーズに丸くするか、プッシングを設ける必要があります。

## 仕様

項目	LCD5100-EN	
信号システム	NTSC	
総画素数	520 000 画素	
有効画素数	480 000 画素	
撮像素子	6 mm (1/3 タイプ) Exview HAD CCD II	
DSP	XDI-V	
レンズ	2,8 mmから11 mm 可変焦点レンズ、F1.2	
デジタルズーム	X16	
絞り	DC	
同期システム	内部同期	
走査周波数 (H/V)	15.734 kHz / 59.94 Hz	
水平解像度	カラーモード	650 TV ライン
	白黒モード	700 TV ライン
S/N比	50 dB	
最小照度 (30 IRE,F1.2)	カラーモード	0.03 lx @ 高感度モードオフ 0.0003 lx @ 高感度モードオート 0.0001 lx @ 高感度モードx512
	白黒モード	0.03 lx @ 高感度モードオフ 0.0003 lx @ 高感度モードオート 0.000 001 lx @ 高感度モードx512
ビデオ出力信号	1 Vp-p コンポジット (75 Ω)	

主電源を切るには、電源プラグを引き抜いてください。簡単にプラグに手が届くように、機器を設置してください。

**警告:** この機器を本棚や類似した閉じられた空間に設置しないでください。

**警告:** 配線方法は、NEC コード ANSI/NFPA 70に従ってください。

**警告:** 本機はクラスA製品です。家庭環境ではこの製品は無線干渉の原因となる可能性があります。その場合、ユーザには適切な手段を講じることが要求されます。

**警告:** 火災または感電の危険を防止するために、本機を雨または湿気にさらさないでください。

**注意:** 資格をもったサービスマンが、現地のすべての規則に準じて、本機を設置してください。

**注意:** 感電を避けるためにキャビネットを開けないでください。サービスは資格のある人だけに依頼してください。

**注意:** 機器を水に濡らさないでください(水をこぼしたり、水滴をかけたりしないでください)。また、花瓶のような水の入ったものなどを機器の上に置かないでください。

この装置は、クラスA 情報技術装置です。この装置を家庭環境で使用すると電波妨害を引き起こすことがあります。この場合には使用者が適切な対策を講ずるよう要求されることがあります。 V C C I-A

項目	LCD5100-EN
デイ & ナイト	デジタル (オート / デイ / ナイト)
バックライト	OFF / BLC / HSBLC
DNR	2D+3D-DNR
電子シャッター速度	1/60 から 1/120 000
ホワイト バランス	ATW / オート / AWC ➡ セットキー / マニュアル
モーション検出	8 エリア
プライバシーマスク	14 エリア
デジタル効果	OFF / ミラー / 180度回転 / 上下反転
供給電圧	DC 12 V / CCU 24 V
消費電流	190 mA
動作温度	-10 °C から 50 °C
保管温度	-20 °C から 60 °C
動作湿度	0 % RH から 80 % RH
保管湿度	0 % RH から 85 % RH
寸法 (Ø x H)	140 mm x 96 mm
質量	430 g

## 重要な安全上の注意

- 以下の指示をお読みください。
- この取扱説明書は保存しておいてください。
- すべての警告に注意してください。
- すべての指示に従ってください。
- 水のまわりでは、この装置を使用しないでください。
- 清掃は乾燥した布だけを使用してください。
- 換気口を塞がないでください。取扱説明書の指示に従って設置してください。
- ラジエータ、熱レジスタ、ストーブなどの熱源 (アンブを含む) の近くにこの製品を置かないでください。
- 極性またはアースのあるプラグでは、その目的を損なわないでください。極性のあるプラグの2つのブレードのうち、片側のブレードは反対側のブレードよりも幅が広くなっています。アース型のプラグには2つのブレードの他に3つ目の突起があります。幅の広いブレードや3つ目の突起が安全に寄与します。提供されたプラグがコンセントに合わない場合は、旧式コンセントの変更を電気技術者に相談してください。
- 電源コードの上を歩いたり、特にプラグ、ソケット、およびこの製品から出ている部分を挟んだりしないよう保護してください。
- メーカーが指定する付属品だけを使用してください。
- カート、スタンド、三脚、ブラケット、またはテーブルはメーカーが指定したものや本機と共に販売されたものだけを使用してください。カートを使用するときは、移動中にひっくり返して本機を破損しないように注意してください。



- 雷があつたり長い期間この製品を使用しない場合は、プラグを抜いてください。
- すべての修理と保守は資格のあるサービスマンに依頼してください。この製品が故障したり、電源コードまたはプラグが傷ついたり、液体をこぼしたり、物体がこの製品上に落ちたり、雨や湿気にこの製品がさらされたり、正常に動作しないときは、修理や保守を依頼してください。

機種名	LCD5100-EN
お買い上げ年月日	年 月 日
販売店名	

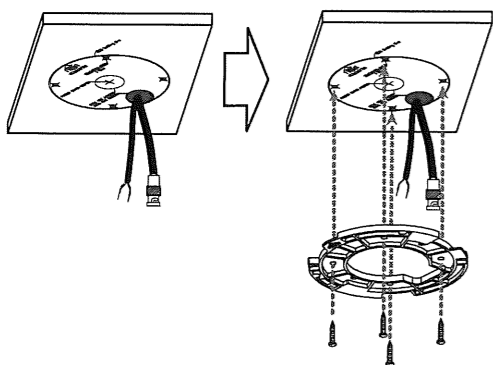
- ◆ 保証期間 : 機器保証期間は1年間です。
- ◆ 修理・アフターサービスのご相談は、お買い上げ販売店までお問合せ下さい。  
G-NET CORPORATION

## インストールガイド

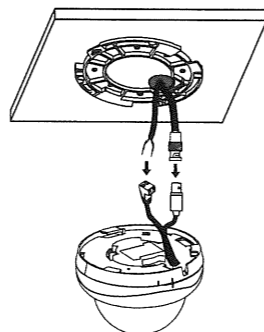
1. テンプレートを使用して穴位置を決め、天井に穴を開けます。



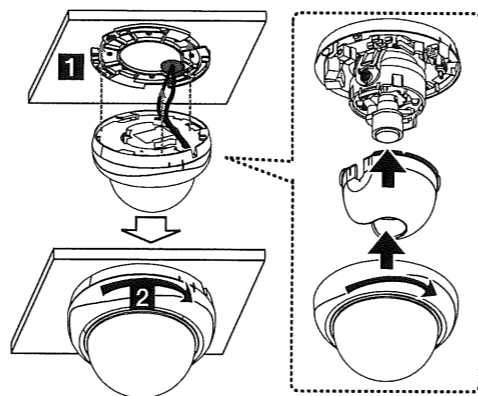
2. カメラ取付け金具を天井に取り付けます。



3. ケーブルをカメラ本体のケーブル用端子に接続します。

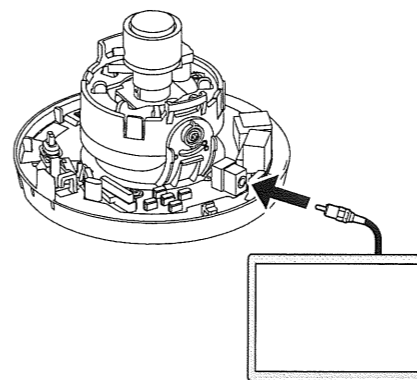


4. 手順 **1** と **2** の図のように、カメラと取付け金具を組み立てます。

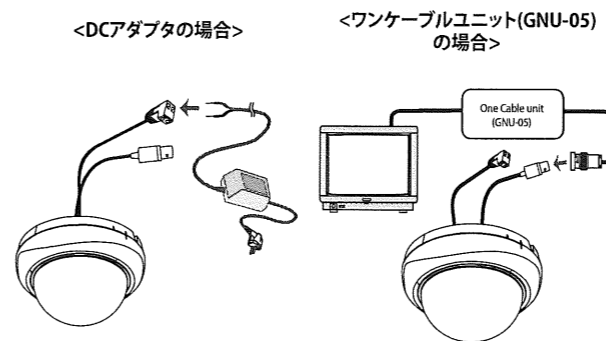


## カメラの調整

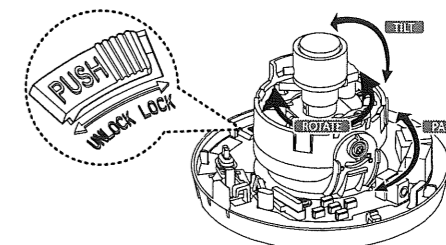
1. ポータブルモニターを映像端子に接続します。



2. DCアダプタまたはワンケーブルユニット(GNU-05)を使って、電源を供給します。

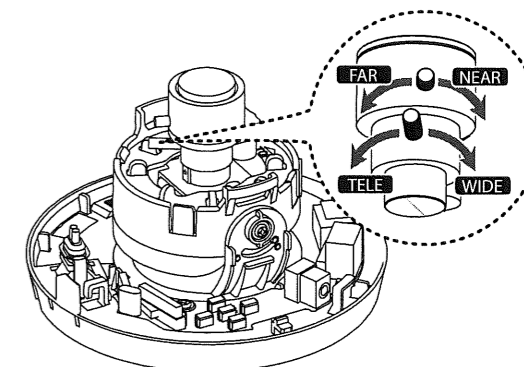


3. カメラのパン/傾斜/回転位置を調整します。



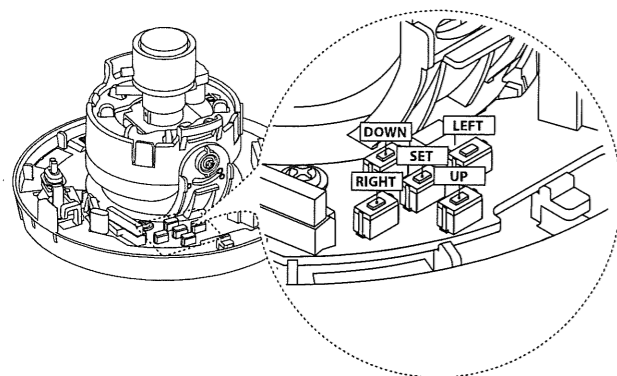
**注意:**  
マウンティングブラケットからカメラを分離する場合、カメラ本体内のPUSHボタンを押して、カメラを反時計回りに回してください。

4. ズームとピントを調整します。



## メニューの使用

### OSDメニューコントロールボタン



ボタン	説明
UP	メニュー画面上での上方への移動に利用します。項目を選択したり、パラメータを調整したりします。
DOWN	メニュー画面上での下方への移動に利用します。項目を選択したり、パラメータを調整したりします。
RIGHT	カーソルを右に移動させます。メニュー内で選択した値を増やすために利用します。ボタンを押すごとに、パラメータの値が変わります。
LEFT	カーソルを左に移動させます。メニュー内で選択した値を減らすために利用します。ボタンを押すごとに、パラメータの値が変わります。
SET	選択を実行し、 <b>[ ]</b> マークで項目のサブメニューを表示します。

### 露出の設定

露出メニューを利用すると、露出項目を設定することができます。

1. [カメラ設定]メニュー画面で[光量制御]項目を選択してください。
2. [LEFT]または[RIGHT]ボタンでモードを選択します。
3. [SET]ボタンを押すと、露出メニューが表示されます。

#### 注意:

インドアシーンの撮影時にカラーのローリング現象が起こる場合はシャッターをオフにしてください。屋外シーンの場合はシャッターはオートのほうがよいです。



### ホワイトバランスの設定

光源の色を補うために、カメラの出力カラーをシフトする方法を選択します。

1. [ホワイトバランス]オプションを選択します。
2. [LEFT]または[RIGHT]ボタンでモードを選択してから、[SET]ボタンをクリックします。



### デイ&ナイト設定

1. [デイ/ナイト]オプションを選択します。
2. [LEFT]または[RIGHT]ボタンでデイ&ナイト機能のモードを選択します。

#### 注意:

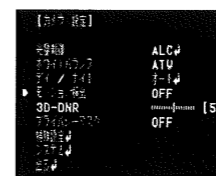
[光量制御]メニューでAGCを[OFF]に設定している場合、デイ&ナイト機能の自動モードは利用できず、[-]マークが表示されます。



### モーション検出の設定

輝度レベルの変化をモニターすることで、エリア内を移動する被写体のモーション検出をします。8つのエリアごとに、モーション検出の感度レベルを選択できます。

1. [モーション検出]オプションを選択します。
2. [LEFT]または[RIGHT]ボタンで[ON]を選択してから、を押します。[モーション検出]メニューが表示されます。



### 3D-DNR設定

1. [3D-DNR]オプションを選択します。ノイズのために写真がクリアでない場合、このオプションを使うと画像のノイズを低減できます。
2. [LEFT]または[RIGHT]ボタンでオプションを選択します。



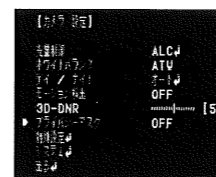
### プライバシーの設定

この機能は、個人のプライバシーの保護を意図しており、画像が表示されないように黒く表示する画面の部分を選択します。8エリアまで登録できます。

1. [プライバシーマスク]項目を選択します。
2. [LEFT]または[RIGHT]ボタンで[ON]を選択してから、を押します。[プライバシーマスク]メニューが表示されます。
3. [UP]あるいは[DOWN]を使用してオプション選択モードにします。その後、[LEFT]あるいは[RIGHT]ボタンでオプションを選択します。

#### 注意:

- 色8意外のマスク色は手動で調節することができます。
- マスク設定後はカラー1からカラー7まで共通して、赤、緑、青、透明度の調節が適用されます。



### 特別メニュー設定

このメニューによって、特殊設定メニュー内でデジタルズーム、デジタル機能、鮮明度、カラー、同期方式、ユーザータイトル、言語を調節し設定することができます。

1. [特殊設定]オプションを選択します。
2. [SET]ボタンを押すと、[特殊設定]メニューが表示されます。



### システムの設定

1. [システム]オプションを選択します。
2. [SET]ボタンを押すと、[システム]メニューが表示されます。
3. オプションを選択するには[UP]あるいは[DOWN]]ボタンを御使用ください。

#### 注意:

[初期設定]をセットアップするとメニュースクリーンがトップメニューとなります。

