

EX-SDI CAMERA



GSV-101AR-UEx

EX-SDI IRバンダルドームカメラ



Smart  **Focus**

Key Features

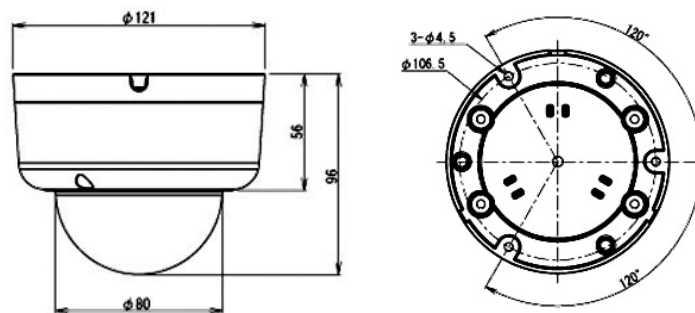
GSV-101AR-UEx | EX-SDI IRバンダルドームカメラ

- 超低照度性能 (0.01Luxでカラー画像出力可)
- SONY Starvis 2メガ60fps CMOSセンサー
- 広角ハイパワーLED搭載
- 強化されたWDR機能 (WDR作動時も30fps出力可)
- フルフレームレートで高品質なフルHDビデオ出力
- 最大伝送距離:400m (5C-FB) /200m (3C-2V) ※EX-SDIの場合
- 3~12mmメガピクセルスマートフォーカスレンズ
- 1920x1080 25p/30p,1280x720 60p/50p/30p/25p
- 便利で簡単なOSD制御
- 調整用コンポジット出力有
- スマートIR機能搭載 (IR最大照射距離:25m)
- Defog,2D/3DDNR,プライバシーマスキング
- RS-485通信 (Pelco-D)
- IP66防水防塵構造
- 三軸調整機構
- DC12V駆動

Specifications EX-SDI Dome Camera

| Model | GSV-101AR-UEx |
|----------|--|
| 撮像素子 | SONY 1/2.8 型 2.1MP Starvis CMOS センサー |
| 総画素数 | 1945 (H) × 1109 (V) 2.16 メガピクセル |
| 有効画素数 | 1945 (H) × 1097 (V) 2.13 メガピクセル |
| 水平解像度 | 1100TV ライン以上 |
| 走査方式 | プログレッシブスキャン |
| アナログ出力 | 1Vp-p コンポジット、75 Ω (BNC) |
| S/N 比 | 52db 以上 (AGC OFF) |
| 最低被写体照度 | 0Lux (IR ON 時) |
| デジタル出力 | 1920 × 1080 60p/50p/30p/25p 1280 × 720 60p/50p/30p/25p (モード選択) SDI 出力 |
| 映像フォーマット | 270M/s EX-SDI or 1.485G/s, 2.97G/s SDI 出力 (SMPTE292M/424M) |
| デイ&ナイト機能 | ICR デイ&ナイト |
| 通信仕様 | RS-485 (Pelco-D) |
| 電源 | DC12V |
| 消費電力 | 150mA (IR Off) / 340mA (IR On) |
| レンズ | 3 ~ 12mm スマートフォーカスレンズ |
| IR 照射距離 | Max25m (ハイパワー LED : 4 個) |
| 動作周囲温度 | -10 ~ 50° C |
| 動作周囲湿度 | 0 ~ 90% RH (結露なきこと) |
| 寸法 (mm) | 121 (φ) × 96 (H) mm |
| 重量 | 570g |

寸法図 (mm)



※仕様及び外観は、改良のため予告なく変更されることがあります。



**安全に関する
ご注意**

正しく安全にお使いいただくため、ご使用前に必ず「取扱説明書」と「使用上のご注意」をよくお読みください。水、湿気、湯気、ほこり、油煙等の多い場所に設置しないでください。火災、感電、故障などの原因となることがあります。

お問合わせ

発売元

株式会社ジーネット セキュリティシステム部

<大阪本社>
〒540-0024 大阪市中央区南新町1-2-10
TEL.06-6946-1916
FAX.06-6946-1936
<http://security.g-net.co.jp/>

<東京営業所>
〒143-0006 東京都大田区平和島3-1-7
TEL.03-5767-5523
FAX.03-3763-2185

