

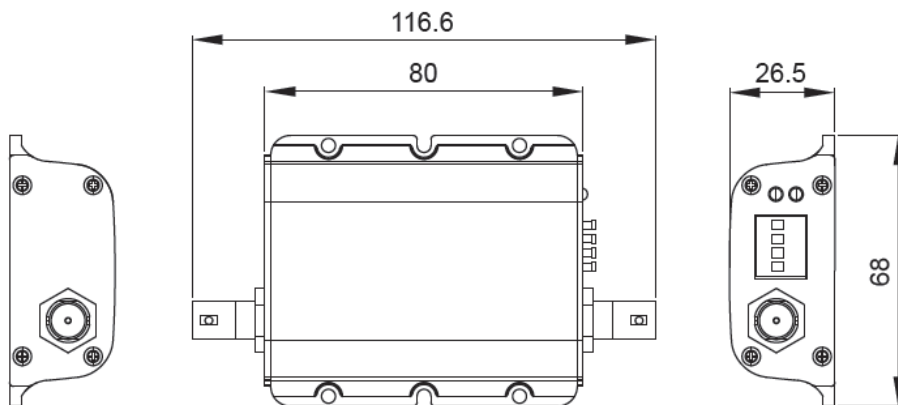
AHD 1CH ワンケーブルユニット



定 格

入力信号	1CH EX-SDI
出力信号	1CH AHD
最大伝送距離	400m(5CHFBT)
パワーソース	入力: DC48V/0.7A(アダプター) 同軸ケーブル: 最大12W
インディケーション	LED
LED	パワー(赤): 電源入力時に点灯 リンクステータス(黄): カメラ接続時に点灯
HD-SDI 入/出力ポート	BNC-Fe(75Ω)
RS-485ポート	ターミナルブロック4P
通信速度	2400/4800/9600/19200
パワー入出力	ターミナルブロック4P
消費電力	DC48V/25mA
動作温度	-10° ~ 50°
保管温度	-20° ~ 60°
外形寸法(mm)	80(W) × 26.5(H) × 68(D)
重量	90g

外観寸法図



※仕様は改良の為、予告なく変更する場合があります。

型 番	株式会社ジーネット	分 類	発 行	頁
GAHU-A1		CCTV	2016年9月	1/1