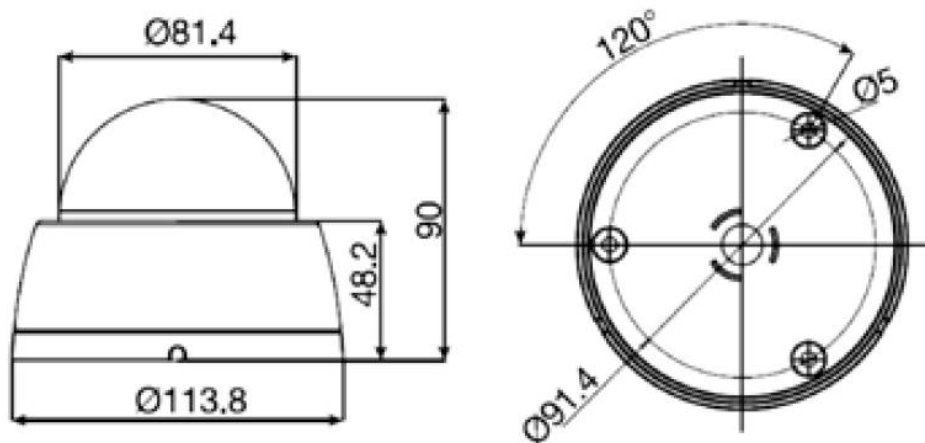


## 定 格

イメージセンサー	2メガ 1/2.8 SonyプログレシブスキャンCMOSセンサー
解像度	1920×1080
総画素数/有効画素数	約218万画素/約214万画素
水平解像度	1100TVL
レンズ	2.8～12mm(バリフォーカル)
最低被写体照度	0Lux(IR ON)
デイナイト	AUTO/DAY/NIGHT/EXT
S/N比	52dB
映像出力信号	AHD or CVBS
逆光補正	BLC/HSBLC/オフ
DNR	3DNR(OFF/LOW/MIDDLE/HIGH)
シャッター速度(秒)	AUTO / MANUAL (1/100 - 1/50,000)
AGC	0 - 15
センスアップ	AUTO/OFF(制限 x2 - x30)
ホワイトバランス	AWB/ATW/AWC→SET/屋内/屋外/マニュアル(2,000°K-20,000°K)
プライバシーマスキング	4エリア
動き検知	4ゾーン
フリーズ	ON/OFF
ネガイメージ(色の反転)	ON/OFF
DEFOG(曇り止め)	ON/OFF
レンズシェーディング	ON/OFF
シャープネス	レベル調整
映像調整	オフ/ミラー/上下反転/180度回転
IR照射距離	20M
電源	DC12V
消費電力	1.4W
消費電流	120mA(IR OFF)、290mA(IR ON)
動作周囲温度/湿度	-10°C～50°C/0%～90%
外形寸法(mm)	113.8(Φ) x 90(H)
重量	200g

## 外観寸法図



型 番

GAHD-903R

株式会社ジーネット

分類

CCTV

発行

2016年7月

頁

1/1