

AHD 10倍ズームPTZカメラ(屋内)



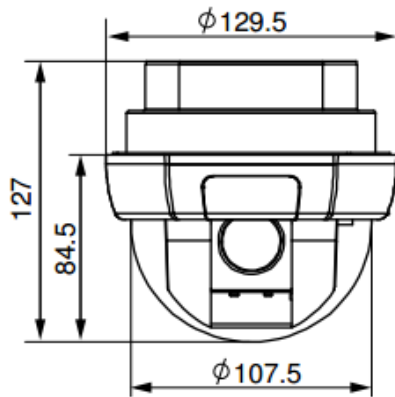
定 格

撮像素子	1/3 Panasonic CMOS センサー	回転角度	パン: 360° /チルト: 90°
解像度	1920×1080 (2,000Kpixels)	回転速度	プリセット Max 360° /sec
ズーム倍率	光学10倍 デジタル12倍	ジョグ	0.05 ~ 360° /sec
S/N比	50dB以上	スウィング	1 ~ 360° /sec
焦点距離	F1.6~1.8 f=5.1 ~ 51.0mm	プリセットポジション	209カ所
画角	H: 約54.0 ~ 4.9° V: 31.0 ~ 4.0°	パターン	10パターン
最低照度	0.125Lux(カラー)/0.025Lux(白黒)@DSS ON	スウィング	10スウィング
デイ&ナイト	Auto / Day / Night (ICR)	グループ	8グループ
フォーカス	Auto / Manual / SemiAuto	スケジュール	8スケジュール
AEモード	Auto / Iris / Shutter / Manual	映像出力	AHD2.0(1920x1080/1280x720)
ホワイトバランス	オート/屋内/屋外/マニュアル		アナログ(※WDR ON時は出力不可)
BLC	ON / OFF	通信	RS-485
WDR	ON / OFF	プロトコル	Pelco-P/Pseco-D/Pelco-C
Defog	ON / OFF	OSD	対応
NR	OFF / 1 ~ 5 Level	センサー入力	3入力(フォトカブラ方式 DC5~12V)
プライバシーゾーン	8カ所(球面座標系)	アラーム出力	1出力(最大負荷DC24V 1A/AC125V0.5A)
		動作周囲温度	0 ~ 40°C
		定格電源	DC12V / 1.0A
		外形寸法	φ132.4 x 129.5(mm)
		重量	約0.7kg

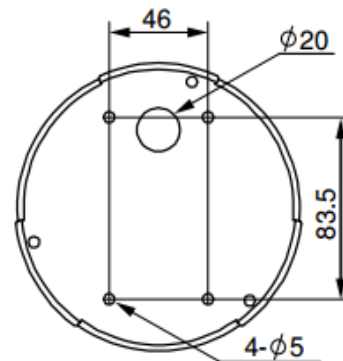
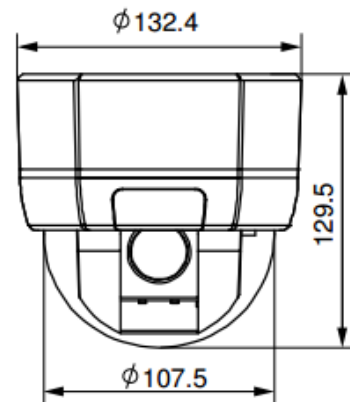
※一部機能は事前告知なく変更される場合があります。
 ※一部機能はモデルによってサポートしない場合があります。

外観寸法図

● 本体



● 表面取り付け型



型番

GAHP-10S

株式会社ジーネット

分類

CCTV

発行

2015年11月

頁

1/1