

# HD-SDI CAMERA



## C1422

HD-SDI赤外線 ボックスカメラ



## CD420F

HD-SDI 2メガ防水カメラ



### Key Features

#### C1422 | HD-SDI赤外線 ボックスカメラ

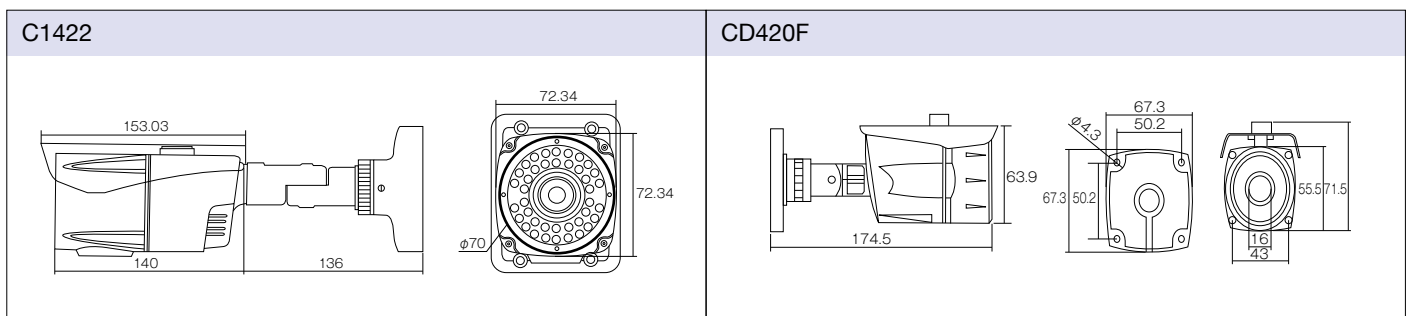
- 2.2メガピクセル (1080p)
- CMOS
- IR照射距離25m
- LED40個 赤外線投光器
- 3~10mm バリーフォーカルレンズ
- IR防水仕様

#### CD420F | HD-SDI 2メガ防水カメラ

- 2.2メガピクセル (1080p)
- CMOS
- 3mm固定
- 防水仕様

# Specifications HD-SDI Camera

Model		C1422	CD420F
イメージセンサー		CMOS	CMOS
有効画素数		220万画素 / 210万画素	220万画素 / 210万画素
解像度		1920 × 1080p	1920 × 1080
レンズ		3 ~ 10mm	3mm 固定
最大画角 (対角 / 水平 / 垂直)		120/100/73.2	101/86/47
最低被写体照度	カラー	0.002Lux	0.1Lux
	白黒	0Lux	0.5Lux
機能	デイ&ナイト	ICR	デジタル
	S/N比	50dB	50dB
	映像出力信号	HD-SDI (1.485G/s), コンポジット (アナログ)	HD-SDI (1.485G/s), コンポジット (アナログ)
	逆光補正	WDR/BLC/ オフ	WDR/BLC/ オフ
	DNR	3D DNR	3D DNR
	シャッター速度 (秒)	1/30 ~ 1/60,000	1/30 ~ 1/60,000
	デジタルズーム	32倍	32倍
	ホワイトバランス	オート/ワンプッシュ/マニュアル/屋内/屋外	オート/ワンプッシュ/マニュアル/屋内/屋外
	プライバシーマスキング	32エリア	32エリア
	動き検知	4ゾーン	4ゾーン
	映像調整	オフ/上下反転/ミラー/180度回転	オフ/上下反転/ミラー/180度回転
	通信	RS485	—
	IR (赤外線)	IR LED/IR 照射距離	40個 / 25M
スマート IR		○	—
アラーム		1入力1出力	—
PTZ	プリセットポジション	—	—
	動作種類	—	—
	旋回角度 / 最大速度 (秒)	—	—
モーション		Off/On (4箇所)	Off/On (4箇所)
OSD表示		英語	英語
IP 保護等級		IP66	IP66
電源		DC12V	DC12V
消費電力		8.4W	3W
消費電流		700mA	250mA
動作周囲温度 / 湿度		-20°C ~ 60°C / 30% ~ 80%	0°C ~ 60°C / 0% ~ 80%
外形寸法 (mm)		72.34 × 72.34 × 276	71.5 × 62 × 174.5
重量		1.4kg	300g



※仕様及び外観は、改良のため予告なく変更されることがあります。



## 安全に関する ご注意

正しく安全にお使いいただくため、ご使用前に必ず「取扱説明書」と「使用上のご注意」をよくお読みください。  
水、湿気、湯気、ほこり、油煙等の多い場所に設置しないでください。火災、感電、故障などの原因となることがあります。

お問合わせ

発売元

**株式会社シーネット** セキュリティシステム部

<大阪本社> 〒540-0024 大阪市中央区南新町1-2-10  
TEL.06-6946-1916 FAX.06-6946-1936  
http://security.g-net.co.jp/

<東京営業所> 〒143-0006 東京都大田区平和島3-1-7  
TEL.03-5767-5523 FAX.03-3763-2185

製造元



GC20140053ⓅA

