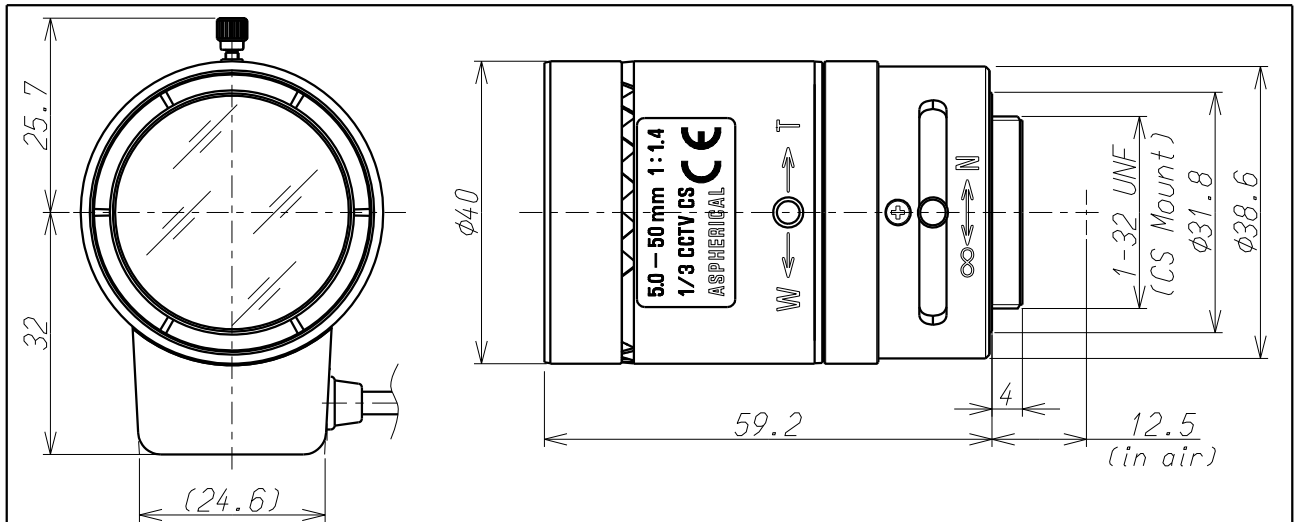
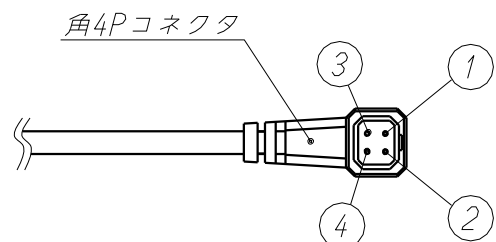


13VG550AS II



Imager Size	イメージャーサイズ	1/3"	
Mount Type	マウント	CS	
Focal Length	焦点距離	5~50mm	
Aperture Range	絞り範囲	F/1.4~360	
Field of View Angle (Horizontal×Vertical) 画角(水平×垂直)	1/3" Wide	53.6° × 40.3°	
	Tele	5.6° × 4.2°	
	1/4" Wide	40.3° × 30.1°	
	Tele	4.2° × 3.1°	
Focusing Range	フォーカス範囲	0.3m ~ ∞	
Operation 操作方法	Focus	フォーカス	Manual w/lock 手動ロック付
	Zoom	ズーム	Manual w/lock 手動ロック付
	Iris	アイリス	DC Auto Iris DC オートアイリス
Filter Size	フィルターネジ径	—	
Back Focal Distance	バックフォーカス	Wide:10.05mm(in air) Tele:11.81mm(in air)	
Wave Length	対応波長	Visible Light 可視光域	
Operating Voltage	作動電圧	OPEN:4.0V CLOSE:0.7V	
Weight	質量	84g ± 4g	
Operating Temperature	動作温度範囲	-20℃~+60℃	
Wiring Diagram	配線図		

Pin	Coil Function 巻線
1	Cont(-)
2	Cont(+)
3	Drive(+)
4	Drive(-)



※仕様はお断りなく変更する場合があります。
Specifications subjected to change without any notice.