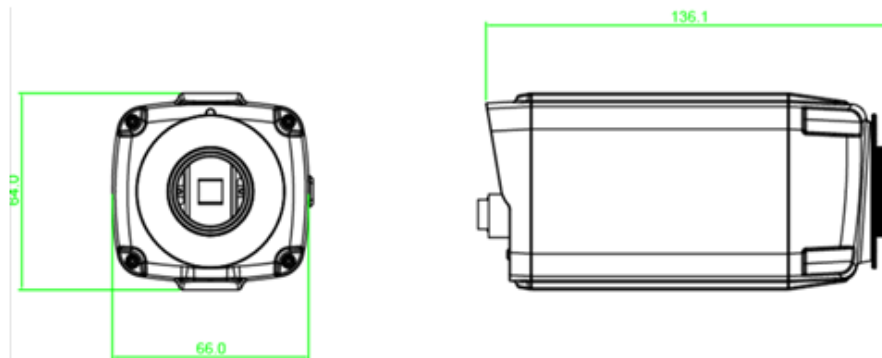


定 格

映像素子	2MP 1/2.8型 Sony progressive scan CMOSセンサー
総画素数	1952(H) × 1116(V) 2.18 メガピクセル
有効画素数	1944(H) × 1104(V) 2.14 メガピクセル
走査方式	プログレシブスキャン
水平解像度	1100TVL 以上
S/N比	52dB以上 (AGC OFF/Weigt ON)
最低照度	0.1Lux (F=1.2@30IRE)
シャッタースピード	オート/マニュアル (1/30~1/50,000)
ビデオ出力	1920 × 1080 30fps
映像フォーマット	EX-SDI出力
アナログ出力	EXT.Video出力 (CVBS)
デジタル出力	HD-SDI or AHD出力 (専用電源に依存)
Day & Night	ICRデイ&ナイト
通信	RS-485(Pelco-D)/BNC端子で通信ライン入力
レンズ	C/CSマウント
レンズコントロール	マニュアル/DCアイリス
使用電源	専用電源(GSU-1A、GSU-4A、GSU-8A/GAHU-A1、GAHU-A4)
動作電流	70mA
動作温度	-10℃~50℃
湿度動作	0%RH~90%RH (結露無きこと)
サイズ (mm)	66(W)x64(H)x138.8(L)
質量	600g

外観寸法図



型 番

GHX-690-EX

株式会社ジーネット

分類

CCTV

発行

2016年7月

頁

1/1