

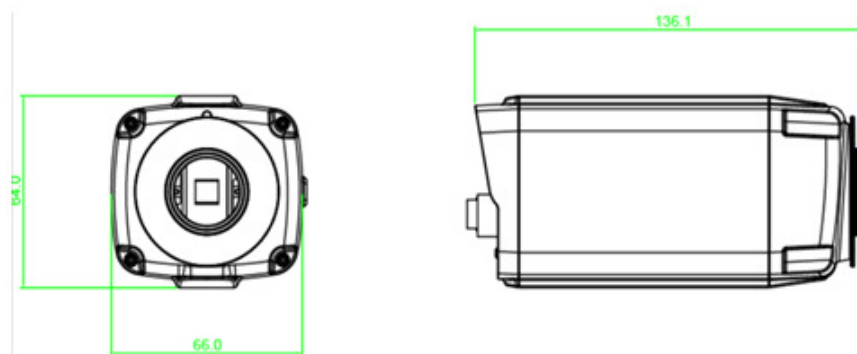
EX-SDI ボックスカメラ



定 格

イメージセンサー	Sony 1/2.8インチ 2.1MP Starvis CMOS センサー
解像度	1980 × 1080
総画素数/有効画素数	約216万画素/約213万画素
レンズ	C/CS
最低被写体照度	0.01Lux (F1.2@30IRE)
デイナイト	ICR
S/N比	52dB以上 (AGC OFF)
映像出力信号	270M/s EX-SDI or 1.485G/s, 2.97G/s SDI
逆光補正	WDR/BLC/HSBLC/オフ
DNR	2D+3D DNR
シャッター速度(秒)	1/30~1/300,000、フリッカーレス
ホワイトバランス	ATW/AWC->SET/屋内/マニュアル/AWB
プライバシーマスキング	8エリア
動き検知	8ゾーン
映像調整	オフ/上下反転/ミラー/180度回転
通信	RS-485
電源	DC12V
消費電流	160mA
動作周囲温度/湿度	-10°C~50°C/0%~90%
外形寸法(mm)	64 × 66 × 136
重量	300g

外観寸法図



型 番

GSX-59S-UEx

株式会社ジーネット

分類

CCTV

発行

2016年12月

頁

1/1