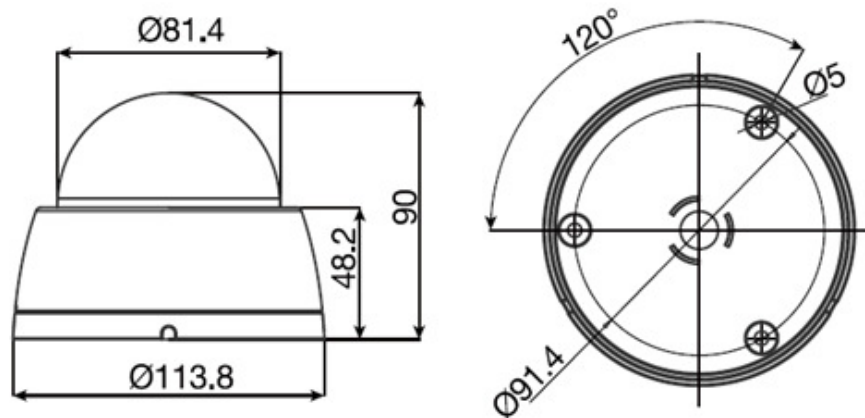


## 定 格

イメージセンサー	Sony 1/2.8型 2.1MP Starvis CMOS
解像度	1980 × 1080
総画素数/有効画素数	約216万画素/約213万画素
レンズ	3~12mm スマートフォーカスレンズ
最低被写体照度	0Lux(IR ON)
デイナイト	ICR
S/N比	52dB以上
映像出力信号	EX-SDI(270M/s)/3G-SDI(2.97G/s)/HD-SDI(1.485G/s)/コンポジット(アナログ)
逆光補正	WDR/BLC/HSBLC/オフ
DNR	2D/3D DNR
シャッター速度(秒)	1/30~1/300,000
ホワイトバランス	ATW/AWC->SET/屋内/マニュアル/AWB
プライバシーマスキング	8エリア
動き検知	8ゾーン
映像調整	オフ/上下反転/ミラー/180度回転
通信	RS-485
IR LED/IR照射距離	4個/25M
スマートIR	○
電源	DC12V
消費電流	150mA(IR OFF)/340mA(IR ON)
動作周囲温度/湿度	-10°C~50°C/0%~90%
外形寸法(mm)	113.8(φ) × 90
重量	270g

## 外観寸法図



型番	株式会社ジーネット	分類	発行	頁
GSD-80PVR-UEX		CCTV	2016年11月	1/1