

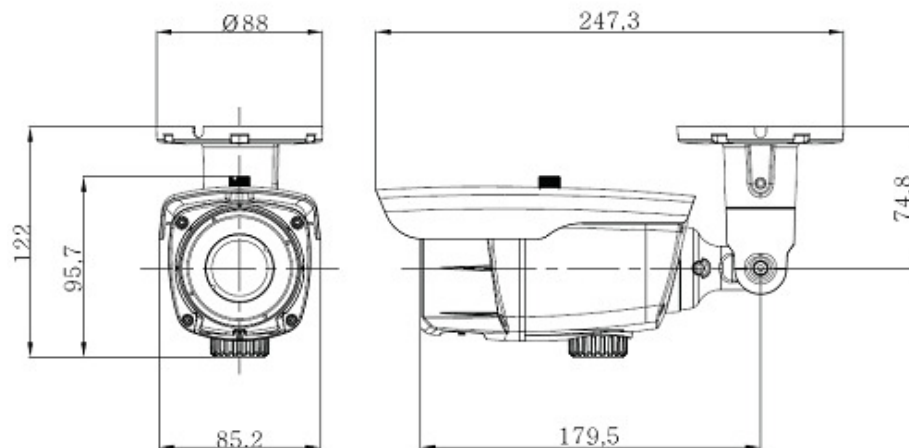
EX HD-SDI IRバレットカメラ



定 格

映像素子	Sony 1/2.8インチ 2.1MP Exmor R Starvis CMOS Sensor
総画素数	1945(H) × 1109(V) 2.16 メガピクセル
有効画素数	1945(H) × 1097(V) 2.13 メガピクセル
走査方式	プログレシブスキャン
水平解像度	1100TVL 以上
S/N比	52dB以上
最低照度	0Lux(IR On)
シャッタースピード	1/30s デフォルト(長時間露光モード、~1Sec)
ビデオ出力	1920 × 1080 30p/25p、1280 × 720 60p/50p/30p/25p (モード選択)
映像フォーマット	SDI出力
アナログ出力	EXT.Video出力(CVBS)
デジタル出力	EX-SDIのみ
Day & Night	True ICRデイ&ナイト
通信	RS-485(Pelco-D)/BNC端子で通信ライン入力
レンズ	3~12mm スマートフォーカスレンズ
レンズコントロール	スマートフォーカスレンズ
IR照射距離	約30M(4 High Power LED)
IR平均寿命	約50000時間(使用環境により変わる)
使用電源	専用電源(GSU-1A、GSU-4A、GSU-8A)
動作電流	90mA(IR Off)/145mA(IR ON)
動作温度/湿度	-10°C ~ 50°C
保管温度	-20°C ~ 60°C
湿度動作	(湿度: 0%RH ~ 90%RH)
サイズ(mm)	88(w) × 125(H) × 247.5(D)
質量	1100g

外観寸法図



型 番

GHB-6XAR-EX

株式会社ジーネット

分類

CCTV

発行

2017年10月

頁

1/1