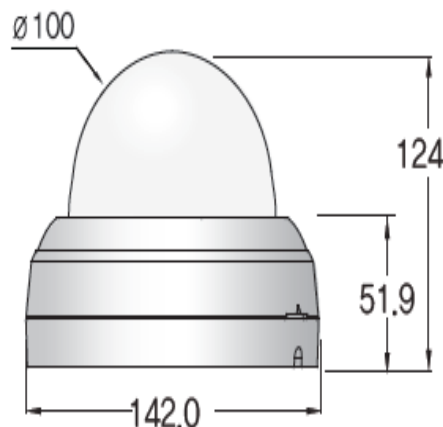


定 格

解像度	1920×1080P, 1280×720P
イメージセンサー	2メガ1/2.8型ソニーCMOSセンサー(IMX-291)
総画素数/有効画素数	約216万画素/約213万画素
スキャニングシステム	プログレッシブ
水平解像度	1100TVL
レンズ	2.8~12mm(DCオートIRIS/バリフォーカル)
S/N比	52dB(オートゲインコントロールオフ時)
映像出力信号	Analog HD/TVI/CVI/CVBS
最低被写体照度	0Lux(IR On)
ホワイトバランス	オート/オート2/ワンプッシュ/マニュアル
シャッター速度(秒)	AUTO / MANUAL (1/30 - 1/30,000) Flicker
感度アップ	AUTO/OFF(制限 x2 - x32)
DNR/ACE	オフ/低/中/高
逆光補正	WDR/BLC/HSBLC/オフ
デイナイト	オート(ディ/ナイト)、カラー、シロクロ、外部
PRIVACY/FLIP/MOTION/DEFOG	オン/オフ
言語	英語、中国語、日本語、韓国語
明るさ調整	0~20段階
シャープネス	0~10段階
スマートIR	0~10段階
動作周囲温度/湿度	-10°C~50°C/30%~80%
保管周囲温度/湿度	-20°C~60°C/20%~90%
IR	ハイパワーIR LED6個装着
IR照射距離	30M
色の反転	ON/OFF
レンズシェーディング	ON/OFF
電源	DC12V
消費電力	1.55W(IR Off) / 3.33W(IR On)
消費電流	129mA(IR Off) / 277mA(IR On)
伝送距離	5C-HFBT基準: HD ANALOG 400M
外形寸法(mm)	142(Φ) x 124(H)
防振防水	X
重量	560g

外観寸法図



型 番

LAD5200R

株式会社ジーネット

分類

CCTV

発行

2018年2月

頁

1/1