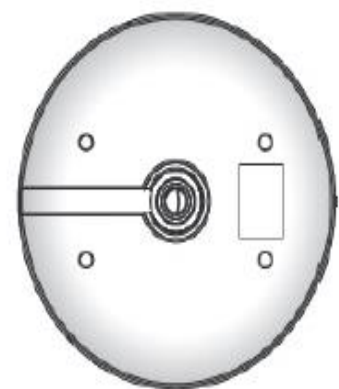
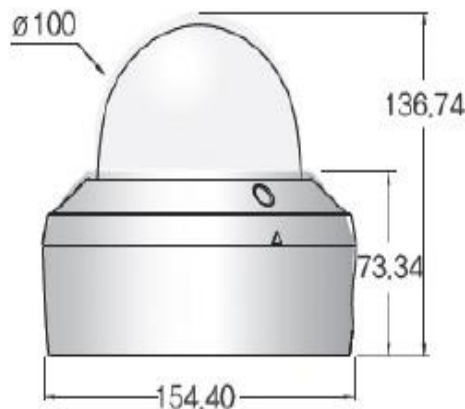
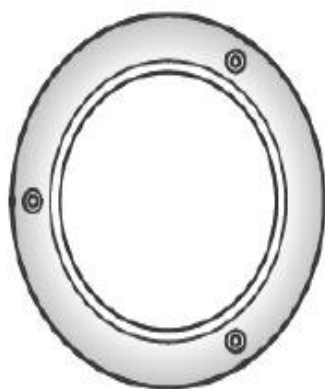


定 格

|                           |   |
|---------------------------|---|
| 解像度                       | 1920×1080P, 1280×720P                   |
| イメージセンサー                  | 2メガ1/2.8型ソニーCMOSセンサー(IMX-291)           |
| 総画素数/有効画素数                | 約216万画素/約213万画素                         |
| スキャニングシステム                | プログレッシブ                                 |
| 水平解像度                     | 1100TVL                                 |
| レンズ                       | 2.8~12mm(DCオートIRIS/バリフォーカル)             |
| S/N比                      | 52dB(オートゲインコントロールオフ時)                   |
| 映像出力信号                    | Analog HD/TVI/CVI/CVBS                  |
| 最低被写体照度                   | 0Lux(IR On)                             |
| ホワイトバランス                  | オート/オート2/ワンプッシュ/マニュアル                   |
| シャッター速度(秒)                | AUTO / MANUAL (1/30 - 1/30,000) Flicker |
| 感度アップ                     | AUTO/OFF(制限 x2 - x32)                   |
| DNR/ACE                   | オフ/低/中/高                                |
| 逆光補正                      | WDR/BLC/HSBLC/オフ                        |
| デイナイト                     | オート(デイ/ナイト)、カラー、シロクロ、外部                 |
| PRIVACY/FLIP/MOTION/DEFOG | オン/オフ                                   |
| 言語                        | 英語、中国語、日本語、韓国語                          |
| 明るさ調整                     | 0~20段階                                  |
| シャープネス                    | 0~10段階                                  |
| スマートIR                    | 0~10段階                                  |
| 動作周囲温度/湿度                 | -10°C~50°C/30%~80%                      |
| 保管周囲温度/湿度                 | -20°C~60°C/20%~90%                      |
| IR                        | ハイパワーIR LED6個装着                         |
| IR照射距離                    | 30M                                     |
| 色の反転                      | ON/OFF                                  |
| レンズシェーディング                | ON/OFF                                  |
| 電源                        | DC12V                                   |
| 消費電力                      | 1.42W(IR Off) / 3.3W(IR On)             |
| 消費電流                      | 118mA(IR Off) / 275mA(IR On)            |
| 伝送距離                      | 5C-HFBT基準: HD ANALOG 400M               |
| 外形寸法(mm)                  | 154.4(Φ) × 136.7(H)                     |
| 防振防水                      | IP68                                    |
| 重量                        | 1140g                                   |

外観寸法図



型 番

LAV5200R

株式会社ジーネット

分類

CCTV

発行

2018年2月

頁

1/1