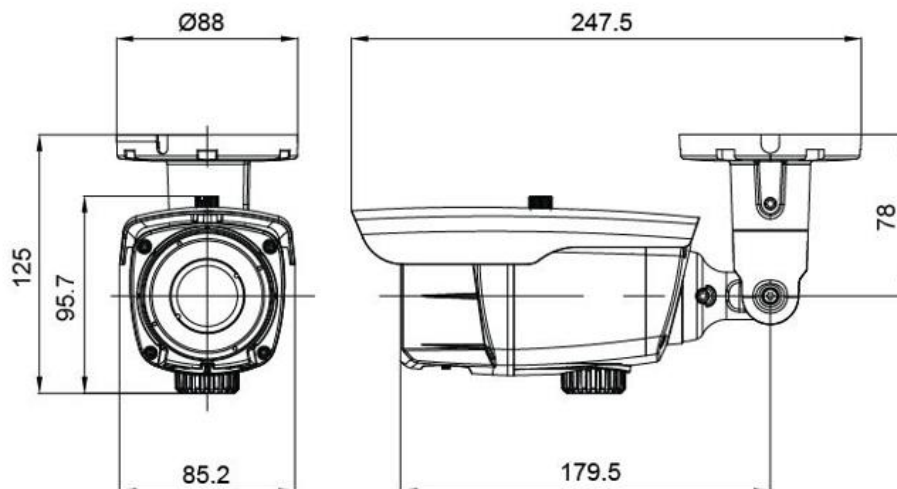


定 格

イメージセンサー	2メガ1/2.8型CMOSセンサー
解像度	1920 × 1080P
総画素数/有効画素数	1945x1109 約216万画素 / 1945x1097 約213万画素
水平解像度	1100TVL
レンズ	2.8～12mm 3メガピクセル(バリフォーカル)
最低被写体照度	0Lux(IR On)
デイナイト	AUTO/DAY/NIGHT/EXT
S/N比	52dB(AGC OFF)
映像出力信号	AHD & CVBS
逆光補正	BLC/HSBLC/オフ
DNR	2, 3DNR(OFF/LOW/MIDDLE/HIGH)
シャッター速度(秒)	AUTO / MANUAL (1/30 - 1/50,000 NTSC)
AGC	0 - 15
感度アップ	AUTO/OFF(制限 x2 - x30)
ホワイトバランス	AWB/ATW/AWC→SET/屋内/屋外/マニュアル(2,000°K-20,000°K)
プライバシーマスキング	4エリア
動き検知	4ゾーン、最大1280ブロック
フリーズ	ON/OFF
映像調整	オフ/ミラー/上下反転/180度回転
IR照射距離	30M
色の反転	ON/OFF
レンズシェーディング	ON/OFF
シャープネス	レベル調整
DEFOG(曇り止め)	ON/OFF
電源	DC12V
消費電力	1.7W(IR Off) / 6W(IR On)
消費電流	145mA(IR Off) / 500mA(IR On)
動作周囲温度/湿度	-10°C～50°C/0%～90%
外形寸法(mm)	88(W) × 125(H) × 247.5(D)
重量	1050g
IP規格	IP67

外観寸法図



型 番

GAHB-713R

株式会社セキュリティデザイン

分類

CCTV

発行

2019年1月

頁

1/1