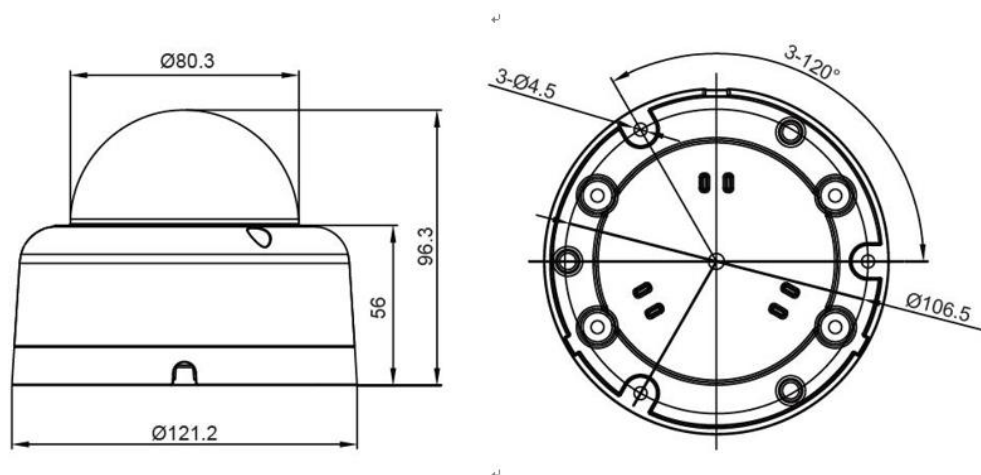


定 格

| | |
|-------------|---|
| イメージセンサー | 2メガ1/2.8型CMOSセンサー |
| 解像度 | 1920×1080P |
| 総画素数/有効画素数 | 1945x1109 約216万画素/ 1945x1097 約213万画素 |
| 水平解像度 | 1100TVL |
| レンズ | 2.8～12mm 3メガピクセル(バリフォーカル) |
| 最低被写体照度 | 0Lux (IR ON) |
| デイナイト | AUTO/DAY/NIGHT/EXT |
| S/N比 | 52dB(AGC OFF) |
| 映像出力信号 | AHD & CVBS |
| 逆光補正 | BLC/HSBLC/オフ |
| DNR | 2, 3DNR(OFF/LOW/MIDDLE/HIGH) |
| シャッター速度(秒) | AUTO / MANUAL (1/30 - 1/50,000 NTSC) |
| AGC | 0 - 15 |
| 感度アップ | AUTO/OFF(制限 x2 - x30) |
| ホワイトバランス | AWB/ATW/AWC→SET/屋内/屋外/マニュアル(2,000°K-20,000°K) |
| プライバシーマスキング | 4エリア |
| 動き検知 | 4ゾーン、最大1280ブロック |
| フリーズ | ON/OFF |
| 映像調整 | オフ/ミラー/上下反転/180度回転 |
| IR照射距離 | 25M |
| 色の反転 | ON/OFF |
| レンズシェーディング | ON/OFF |
| シャープネス | レベル調整 |
| DEFOG(曇り止め) | ON/OFF |
| 電源 | DC12V |
| 消費電力 | 1.6W(IR Off) / 3.7W(IR On) |
| 消費電流 | 135mA(IR Off) / 310mA(IR On) |
| 動作周囲温度/湿度 | -10°C～50°C/0%～90% |
| 外形寸法(mm) | 121.2(Φ) x 96.3(H) |
| 重量 | 570g |
| IP規格 | IP66 |

外観寸法図



型 番

GAHV-903R

株式会社セキュリティデザイン

分類

CCTV

発行

2019年1月

頁

1/1