

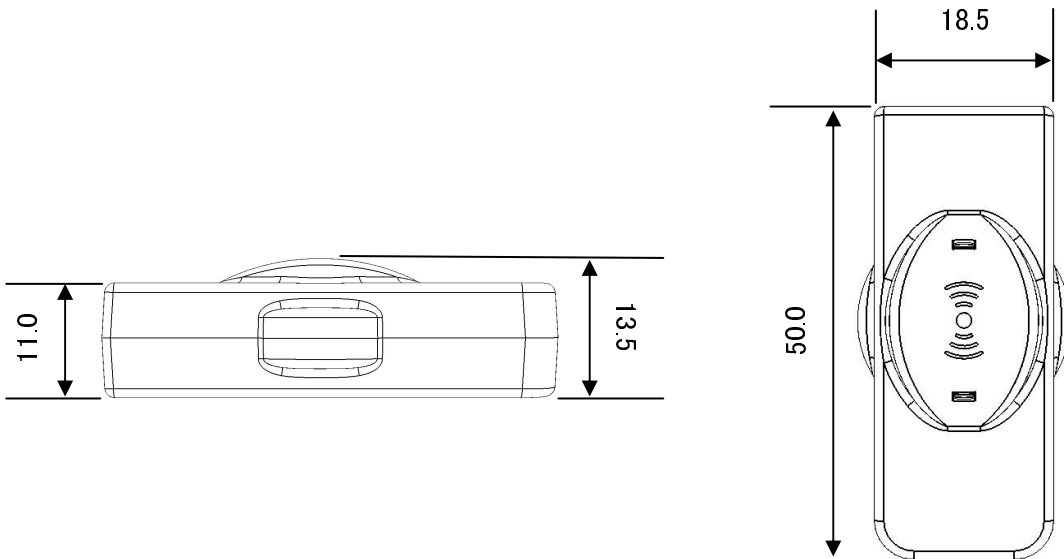
小型スモールループ式タグ CAL2



定 格

設置条件	屋内
適用場所	屋内
材質	ABS樹脂
塗装色	ブラック(半透明)
質量	10g
電源	一次電池装着 リチウム電池を使用
警報音	ピエゾブザー振動板
音圧	85dB @10cm(間欠音)
発振周波数	3.1kHz(固定)
警報LED色	赤色LED点滅表示
保存温度範囲	-10°C ~ +50°C
使用湿度範囲	20% ~ 80%(結露なきこと)
ワイヤー	C3604BD,MBNi II、軟質PVC黒色、2芯イヤホンケーブル (ニッケルメッキを使用)
サイズ	W 18.5(22.0)mm X H 11.0(13.5)mm X D 50.0mm ※()内数値は電池部

外観寸法図



※単位(mm)

型 番	株式会社ジーネット	分 類	発 行	頁
CAL2		TRUSTY	2013年1月	1/1