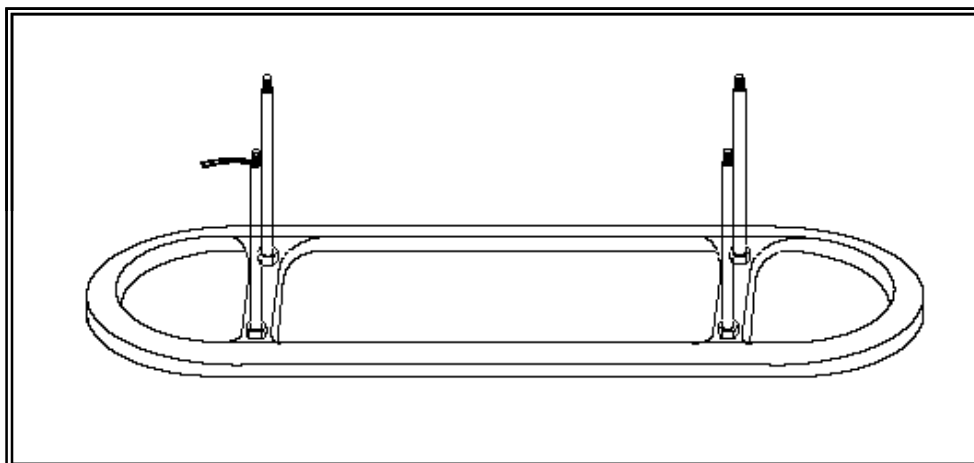


店頭防犯装置
天井アンテナ
(NBDBP)

製品仕様書



Gnet
G-NET CORPORATION

株式会社 ジーネット

〒540-0024 大阪市中央区南新町一丁目2番10号 TEL(06)6946-1916 FAX(06)6946-1936

1.概要

本製品は別売りの単送信ユニット(NBDB)及び複送信ユニット(NBDBW)を使うことにより、タグ(NBDAH, NBDA)に信号を送りタグのブザー音により防犯通知を行うものである。本製品単体では機能は果たしません。本製品は天井にぶら下げて使用します。

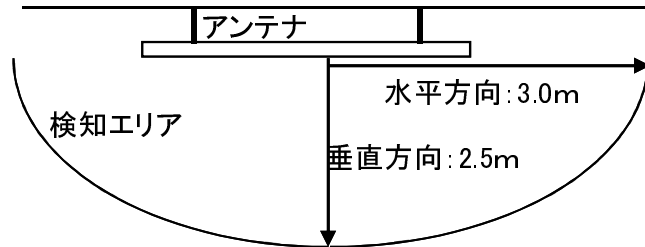
2.基本仕様

1)動作環境

動作温度範囲: 0~40℃
動作湿度範囲: 10~85%
保存温度範囲: -10~50℃

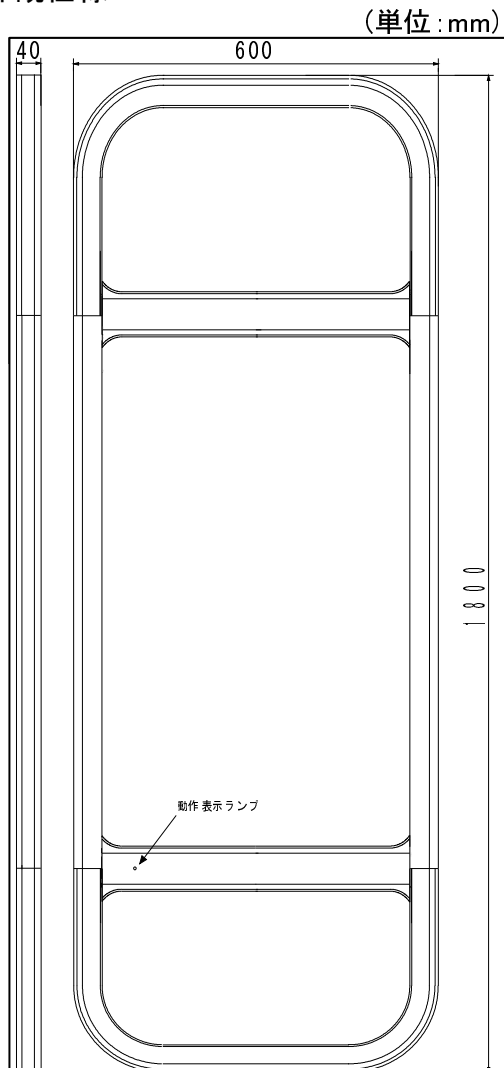
2)感知範囲

送信エリア(タグの鳴動エリア)
水平方向: 3.0m (Min)
垂直方向: 2.5m (Min)



上記数値は別売りユニットのアンテナ端子に取付けた状態で、周囲に金属棚等の障害物や妨害電波(モーター、ファン、テレビ等)が無い状態である。

3.外観仕様



4.製造番号表示仕様

1)製造番号表示

シリアルNo.シールは梱包箱に付ける。

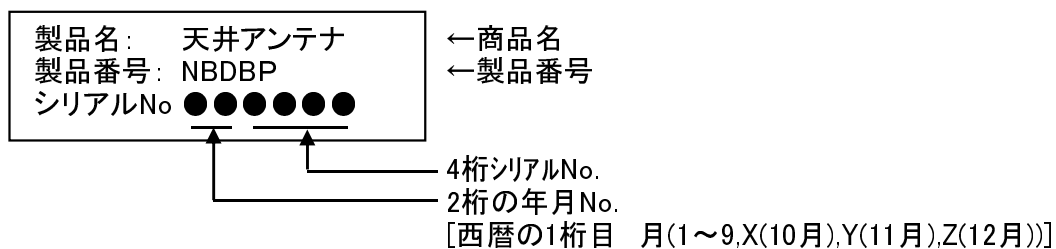
シリアルNo.は下図のシールを貼り付ける。([シリアルNo.シール]参照)

2)シリアルNo.表示方法

製造番号は6桁の英数字で表示する。

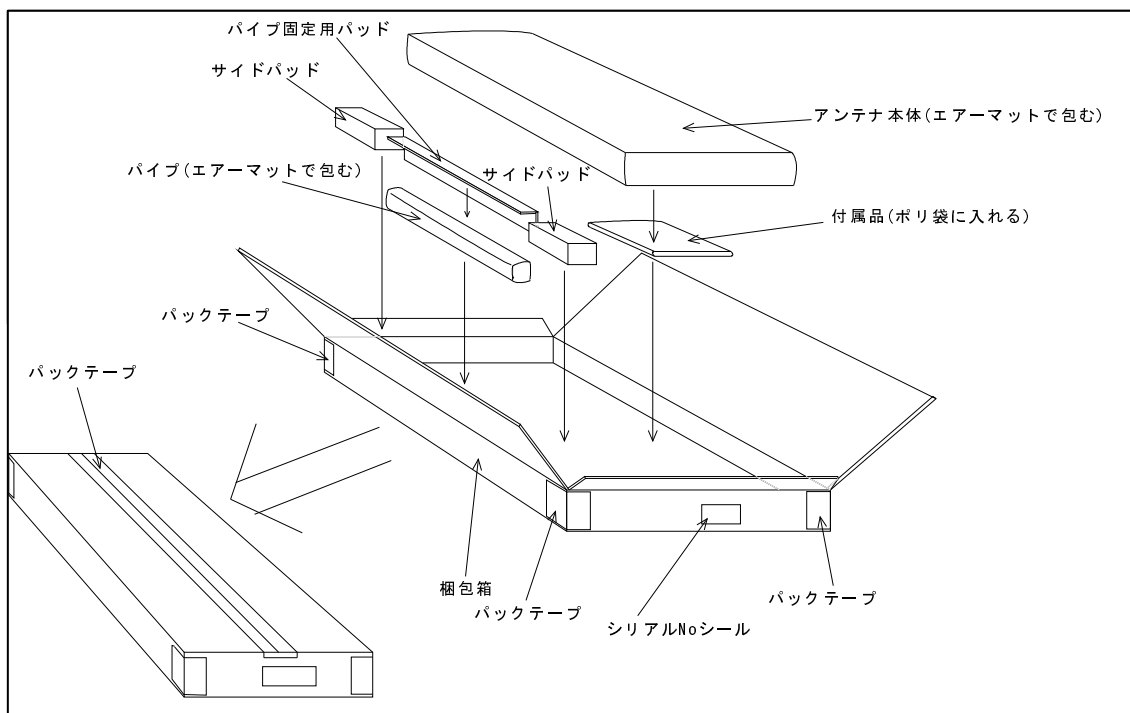
シリアルNo.は生産開始より0001から始める。

3)シリアルNo.シール



(例)2003年5月の25台目の場合
350025

5.梱包仕様



6.付属品一覧表

1) 天井アンテナ本体	1台
2) 保証書	1冊
3) 化粧キャップ	8個
4) 線束バンド	5本
5) 六角ナット	16個
6) 寸切りボルト	4本
7) 化粧パイプ	4本
8) 収縮チューブ	3本