



LG

デイ&ナイト

高解像度WDRボックスカメラ



デイ&ナイト 高解像度WDRボックスカメラ

# L332-BN

Gnet



(レンズは別売)

- † 650TVラインの高解像度
- † ノイズ軽減機能を内蔵 (3D-DNR)
- † 電子感度アップ機能 (DSS)
- † スタビライザー機能

- † WDR(ワイドダイナミックレンジ) 搭載
- † デイ&ナイト機能
- † 12エリア プライバシーマスキング

## ■ ワイドダイナミックレンジ搭載

XDi-IIチップの技術で明るい画像と暗い部分をよりはっきりと映し出し、ノイズを取り除きます。



## ■ デイ&ナイト機能

L332-BNは昼夜共に高性能な画像を映し出します。照度が落ちると、カメラは自動的に白黒モードに切り替わります。



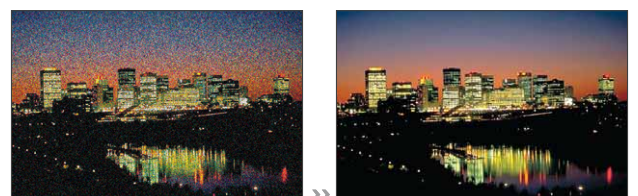
## ■ 650TVラインの高解像度

XDi-II技術が高解像度の650TVラインを可能にしました。照度の低い環境でも鮮明な画像を映します。



## ■ ノイズ軽減機能 (3D-DNR)

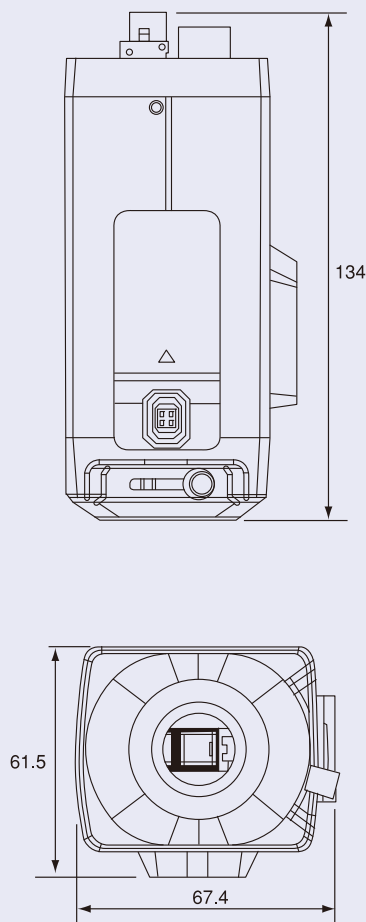
画像からのノイズを取り除き、明るくより鮮明にします。低照度でAGCを設定した場合、ノイズ軽減により、鮮明な画像になります。暗い場所であってもAGCを高く設定する事により、明るい画像になります。



※写真はイメージです。



■寸法図 (単位:mm)



### Specifications

Model	L332-BN	
TV方式	NTSC方式に準拠	
撮像素子	1/3型CCD (XDI-II)	
総画素数/有効画素数	52万画素/48万画素	
レンズ	CSマウント (Cマウントはアダプターリングを使用)	
水平解像度	650TVライン	
走査周波数	15.734KHz (H), 59.94Hz (V)	
S/N比	50dB	
同期方式	内部同期	
最低被写体照度	カラー:0.0003Lux (Sens-up オート)	
	モノクロ:0.00003Lux (Sens-up オート)	
O S D	デイナイト	デイ/ナイト/オート/EXT
	逆光補正	OFF/WDR/BLC/HSBLC
	3D-DNR	オフ/ロー/ミドル/ハイ
	オートゲインコントロール	オフ/ロー/ミドル/ハイ
	シャッタースピード	1/60sec.~1/120,000
	ホワイトバランス	ATW/オート/AWC→プッシュ/マニュアル
	電子感度	オフ/オート
	モーションディテクション	高性能動態検知/領域動態検知 (4エリア)/妨害行為検知
	プライバシーマスキング	12エリア (長方形/円形/多角形)
	スタビライザー (EIS)	オン/オフ
電源/消費電力	DC12V, AC24V/2.8W	
動作周囲温度/動作周囲湿度	-10~+50°C, 0%RH~80%RH	
外形寸法 (mm)/質量	67.4 (W)×61.5 (H)×134 (D)/363.5g	

※仕様及び外観は、改良のため予告なく変更されることがあります。



**安全に関する  
ご注意**

正しく安全にお使いいただくため、ご使用前に必ず「取扱説明書」と「使用上のご注意」をよくお読みください。  
水、湿気、湯気、ほこり、油煙等の多い場所に設置しないでください。火災、感電、故障などの原因となることがあります。

お問合わせ

発売元

**株式会社シーネット**

<セキュリティシステム部>  
〒540-0024 大阪市中央区南新町一丁目2番10号  
TEL.06-6946-1916 FAX.06-6946-1936  
<http://security.g-net.co.jp/>

製造元

**LG Electronics Inc.**

GC20110039①A

