

**LG**

2way電源タイプドームカメラ



# 2way電源タイプドームカメラ L5213-EN

**Gnet****XDi-S2**

- † 620TVラインの高解像度
- † ノイズ軽減機能を内蔵 (3D-DNR)
- † 電子感度アップ機能 (DSS)
- † スタビライザー機能
- † デイ&ナイト機能

- † 8エリア プライバシーマーキング
- † 電源分離式 / 電源重畳式 共用モデル

## ■ ノイズ軽減機能 (3D-DNR)

画像からのノイズを取り除き、明るくより鮮明にします。低照度でAGCを設定した場合、ノイズ軽減により、鮮明な画像になります。暗い場所であってもAGCを高く設定する事により、明るい画像になります。



## ■ デジタル デイ&ナイト機能

L5213-ENは昼夜共に高性能な画像を映し出します。照度が落ちると、カメラは自動的に白黒モードに切り替わります。

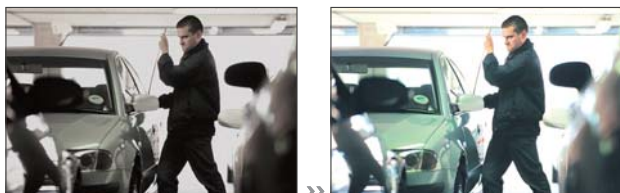


(デイモード)

(ナイトモード)

## ■ 620TVラインの高解像度

XDI技術が高解像度の620TVラインを可能にしました。照度の低い環境でも鮮明な画像を映します。



## ■ 2way電源方式 (電源分離式/電源重畳式 共用)

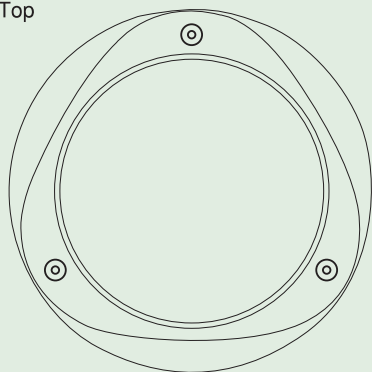
L5213-ENは、DC12Vによる電源供給 (電源分離式)、専用電源による電源供給 (電源重畳式/ワンケーブル) どちらでも接続可能なモデルです。

**LG**

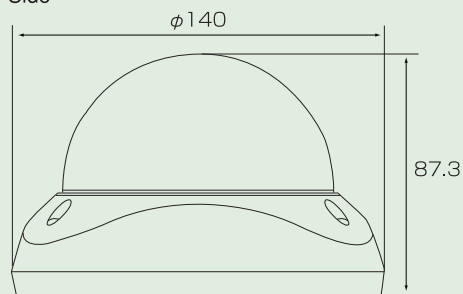
# 2way電源タイプドームカメラ

**■寸法図 (単位:mm)**

Top



Side

**Specifications**

Model	L5213-EN	
TV方式	NTSC方式に準拠	
撮像素子	1/3型SuperHAD II CCD	
総画素数/有効画素数	41万画素/38万画素	
レンズ	2.8~11mmバリアフォーカルレンズ(F1.4)	
水平解像度	620TVライン	
走査周波数	15.734KHz (H), 59.94Hz (V)	
S/N比	52dB以上 (AGCオフ)	
同期方式	内部同期	
映像出力	1.0Vp-p (75Ω) コンポジット	
最低被写体照度	カラー:0.06lx (高感度モード時:0.0001lx)	
	モノクロ:0.006lx (高感度モード時:0.000001lx)	
機能	デイナイト	デイ/ナイト/オート
	逆光補正	OFF/BLC/HSBLC
	3D-DNR	OFF/低/中/高
	ゲインコントロール	OFF/低/中/高
	シャッタースピード	1/60sec.~1/90,000
	電子感度	OFF/オート
	ホワイトバランス	ATW/AWC→プッシュ/マニュアル
	プライバシースキミング	8エリア
機	カラーモード	標準/クール/ウォーム/ヴィヴィッド
	スタビライザー (EIS)	ON/OFF
	電源/消費電力	DC12V/2.2W又は専用電源/3.4W
	動作周囲温度/湿度	-10~+50℃/0%RH~80%RH
外形寸法 (mm)/質量	φ140×87.3 (H)/320g	

**■オプション****GNU-05・GNU-10**

オープン価格  
※ワンケーブル用 専用カメラ電源

※仕様及び外観は、改良のため予告なく変更されることがあります。

**安全に関する  
ご注意**

正しく安全にお使いいただくため、ご使用前に必ず「取扱説明書」と「使用上のご注意」をよくお読みください。水、湿気、湯気、ほこり、油煙等の多い場所に設置しないでください。火災、感電、故障などの原因となることがあります。

お問合わせ

発売元

**株式会社シーネット**

<セキュリティシステム部>  
〒540-0024 大阪市中央区南新町一丁目2番10号  
TEL.06-6946-1916 FAX.06-6946-1936  
<http://security.g-net.co.jp/>

製造元

**LG Electronics Inc.**

GC201000730E

