



赤外線投光器付き
デイ&ナイトドームカメラ



赤外線投光器付きデイ&ナイトドームカメラ L5213R-BN



- ✦ 620TVラインの鮮明な画像
- ✦ 2.8~11mm のバリーフォーカルレンズ搭載
- ✦ 30個のLEDを搭載し、暗闇設置に対応
- ✦ 8エリア プライバシーマスキング



■ デイ&ナイト機能

L5213R-BNは昼夜共に高性能な画像を映し出します。昼間はカラーで撮影し、照度が落ちるとカメラに搭載された30個のLEDが自動的に照射し、夜間でも鮮明に撮影できます。



(昼間の映像)



(夜間の映像)

■ 620TVラインの高解像度

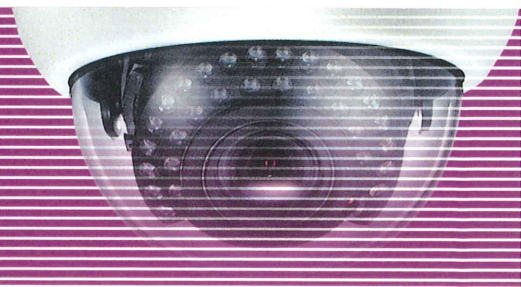
XDI技術が高解像度の620TVラインを可能にしました。照度の低い環境でも鮮明な画像を映します。



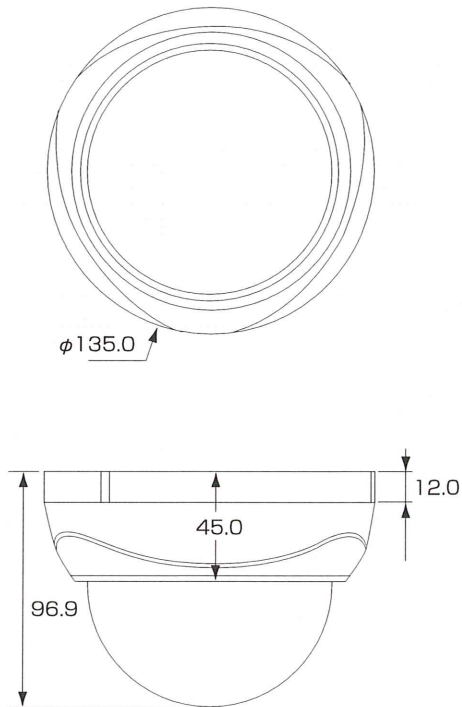
■ プライバシーマスキング、8エリア設定可能

カメラが表示する映像の中で、見せたくない場所をあらかじめ設定可能。その範囲に四角のマスキングを表示。最大8ヶ所まで設定できます。





■寸法図 (単位:mm)



Specifications

Model	L5213R-BN	
TV方式	NTSC方式に準拠	
総画素数/有効画素数	41万画素/38万画素	
画像デバイス	6.0 mm (1/3型) CCD	
DSP	XDI-S2	
レンズ	2.8~12mm/バリオフォーカルレンズ (F1.2)	
デジタルズーム	x8	
同期方式	内部同期	
走査周波数	15.734KHz (H), 59.94Hz (V)	
水平解像度	620TVL	
S/N比	52dB	
最低被写体照度	モノクロ:0 lx (IR LED ON時)	
IR LED/IR LED照射距離	30個/最大25m	
制御方式	内部キー・ボタン	
映像出力	1.0Vp-p (75Ω) コンポジット	
昼夜両用	オート/昼/夜	
逆光補正機能	オフ/BLC/HSBLC	
DNR	3D-DNR (オフ/低/中/高)	
機能	ゲインコントロール	OFF/低/中/高
	シャッタースピード	1/60sec.~1/90,000 (NTSC)
	電子感度	オフ/オート (x2, x3, x4~x128)
	ホワイトバランス	ATW/AWCプッシュ/マニュアル (1,700°K~11,000°K)
	動体検出	4ゾーン
	プライバシーマスキング	8エリア
	スタビライザー (EIS)	オン/オフ
ユーザー・カラー・モード	標準/クール/ウォーム/ビビッド	
複数OSD言語	15言語	
電源/消費電力	DC12V/4.7W	
動作周囲温度/湿度	-10~+50°C, 0%RH~80%RH	
保管周囲温度/湿度	-20~+60°C, 0%RH~85%RH	
外形寸法/質量	φ135×96.9mm, 342g	

※仕様及び外観は、改良のため予告なく変更されることがあります。



**安全に関する
ご注意**

正しく安全にお使いいただくため、ご使用前に必ず「取扱説明書」と「使用上のご注意」をよくお読みください。水、湿気、湯気、ほこり、油煙等の多い場所に設置しないでください。火災、感電、故障などの原因となることがあります。

お問合わせ

発売元

株式会社ジーネット

<セキュリティシステム部>
〒540-0024 大阪市中央区南新町一丁目2番10号
TEL.06-6946-1916 FAX.06-6946-1936
<http://security.g-net.co.jp/>

製造元

LG Electronics Inc.

GC201000●●OE

