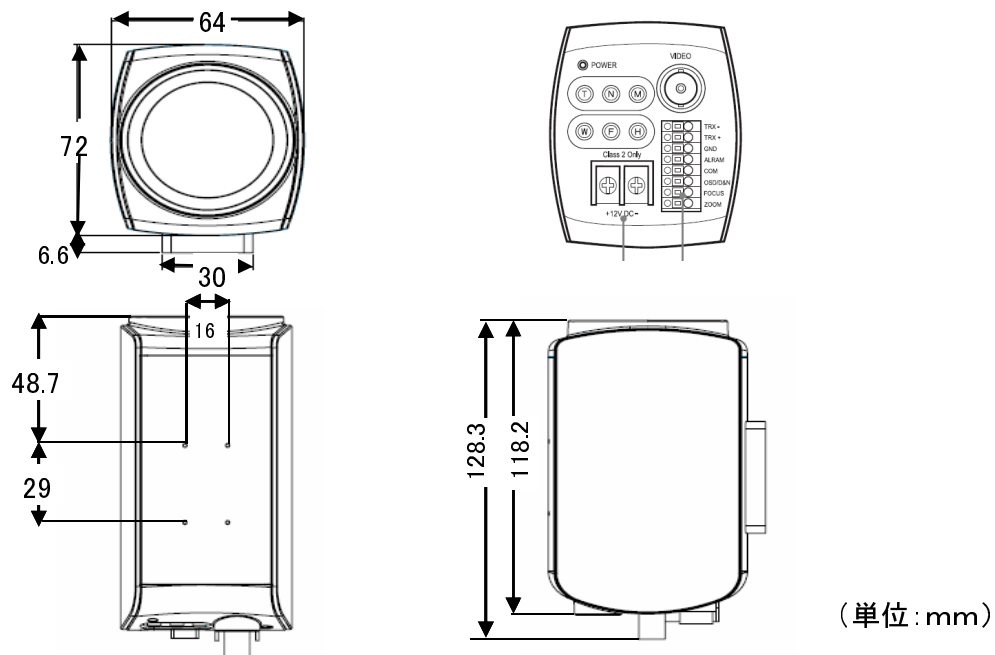


定 格

撮像素子	1/4型 EX-View CCD
総画素数/有効画素数	41万画素/38万画素
TV方式	NTSC方式に準拠
レンズ	光学27倍ズームレンズ(×12電子ズーム) f=3.25~88.0mm、F1.5~F3.6 DCアイリス
ズームスピード	SLOW/MIDDLE/QUICK
リモートコントロール	RS485
水平走査周波数(H)	15.734KHz
垂直走査周波数(V)	59.94Hz
同期方式	内部同期
映像出力	1.0Vp-p, 75Ω コンポジット信号
水平解像度	540TVライン以上
S/N比	50dB以上(AGCオフ)
最低被写体照度	カラー:0.6ルクス / 蓄積カラー:0.003ルクス 白黒:0.1ルクス/蓄積白黒モード:0.0001ルクス
オートゲインコントロール	Off/Low/Medium/High
ディ&ナイト	Day/Night/Auto/EXT
ホワイトバランス	オート/ATW/ONE PUSH/マニュアル
電子シャッター	1/60~1/90,000
蓄積モード[電子感度設定]	オフ/オート(x2、x3、x4……x128)
逆光補正	オフ/WDR/BLC/HSBLC
モーションディテクション	オン/オフ
プライバシーマスキング	8エリア
OSD表示	英語
電源	DC12V±20%
消費電力	3.6W
動作温度	-10°C~50°C(湿度:0%RH~80%RH、非結露)
保存温度	-20°C~60°C(湿度:0%RH~85%RH、非結露)
外形寸法	64(W)×78.6(H)×118.2(D)mm
質量	520g

外観寸法図



(単位:mm)

型番	LC703N-B	株式会社ジーネット	分類	CCTV	発行	2009年1月	頁	1/1
----	----------	-----------	----	------	----	---------	---	-----