

赤外線投光器付デイ&ナイトカメラ

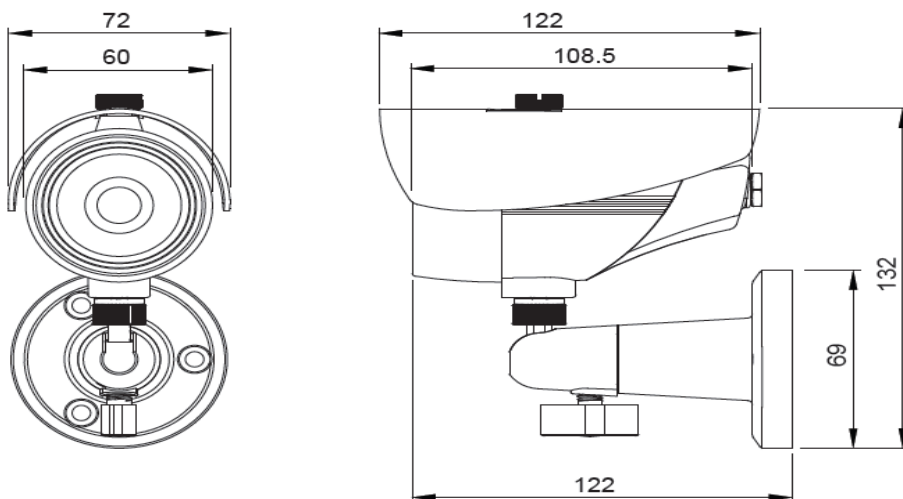


定 格

撮像素子	1/3インチインターラインカラーCCD (Sony)
総画素数/有効画素数	41万画素/38万画素
焦点距離	f=2.9mm
TVライン	540TVL
TV方式	NTSC方式に準拠
走査方式	2:1インターレース
電子シャッター	1/60sec~100,000sec
映像出力	1.0V _{p-p} , 75Ω コンポジット信号、BNC
S/N比	48dB以上(AGC オフ)
同期	内部同期
最低被写体照度	0ルクス (IR LED On)
ホワイトバランス	自動
消費電流	320mA (IR ON)
IR-LED数量	30個
IR-LED距離	20M
定格電圧	DC12V ±10%
動作周囲温度	-10°C~+50°C
動作周囲湿度	最大90%RH
外形寸法	60mm(Φ) × 122mm(L)
質量	520g、取付足、日差し含む

外観寸法図

単位: mm



型 番

LDP-SA630HFI-30

株式会社ジーネット

分類

CCTV

発行

2010年11月

頁

1/1