



LG

パン・チルト・27倍ズームドームカメラ



350°パン 180°チルト x光学27倍ズーム

LPT-OI551HQ

¥200,000 (税抜)

¥210,000 (税込)

Gnet



ノーマル



光学ズーム27倍



最大デジタルズーム54倍



標準埋め込みタイプ

- 520TVライン
- IP66 防水加工
- 耐衝撃仕様
- Day & Night
- WDRワイドダイナミックレンジ
- DSS蓄積モード
- プライバシーマスキング

■オプション

胴回りカバー (LSI-101C)

¥18,000 (税抜)

¥18,900 (税込)



パン・チルト・ズームドーム用キーコントローラー (LCC-K1000)

最大255台のドームカメラ  
コントロール可能

オープン価格



※別売アダプターDC12-1000が必要となります。

★ 光学27倍ズーム (電子ズーム×2倍)

業界最高クラスの光学27倍電子ズームにより最大54倍のズームを実現。焦点距離、3.25mm広角から88.0mmの超望遠までをカバー。

★ デイ & ナイト機能 (IRカットフィルター搭載)

昼間はカラー、夜間は白黒モードの自動切替で昼夜鮮明な映像を実現。

★ プリセットポジション128ヶ所

アラーム入力、4入力を備えており、外部信号からのアラームとプリセットポジションの連動が可能。

★ プライバシーマスキング機能搭載

8エリアをプライバシーマスキング出来ます。パン、チルト、ズームをしても都度サイズが変更されます。

★ 耐衝撃仕様

堅牢なバンダルプルーフ構造の採用で、破壊行為にも耐える高い耐久性を実現しています。

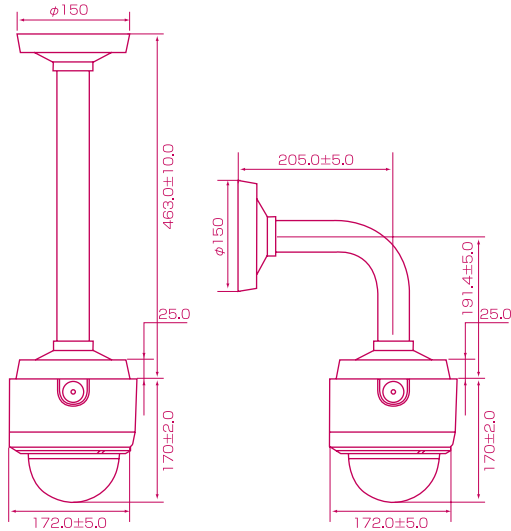
★ 防水IP66規格

防塵/防水性能、IP66準拠により風雨の影響を受ける軒下などへの屋外設置が可能です。

※映像写真はイメージです。



### ■オプション品



天吊り金具 (LSO-100PA)

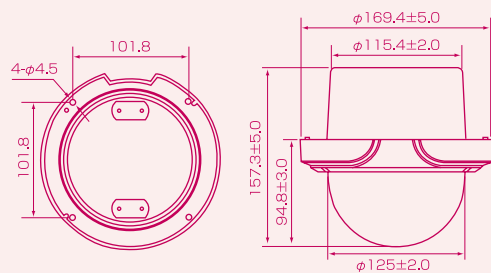
¥24,000 (税抜)  
¥25,200 (税込)

壁面金具 (LSO-100WA)

¥26,000 (税抜)  
¥27,300 (税込)

※天吊り、壁面金具を接続の際には銅回りカバー (オプション) LSI-101Cが必要になります。

### ■寸法図 (単位:mm)



## Specifications

Model	LPT-OI 551HQ
撮像素子	1/4型 Ex View CCD
総画素数/有効画素数	41万画素/38万画素
TV方式	NTSC方式に準拠
信号処理	デジタル信号処理 (DSP)
水平走査周波数 (H)	15.734kHz
垂直走査周波数 (V)	59.94Hz
同期方式	内部同期
映像出力	1.0Vp-p, 75Ω コンポジット信号、BNC
水平解像度	520TVライン
S/N比	50dB以上 (AGCオフ)
最低被写体照度	カラー:1.0ルクス (F1.5) / 0.03ルクス (×20倍蓄積時) 白黒:0.005 ルクス/0ルクス (赤外線投光器併用)
ズーム比	光学27倍デジタル2倍
レンズ焦点距離	f=3.25~88.0mm
F値	F1.5(W)~F3.8(T)
実行水平画角	41.9°(W)~1.9°(T)
最短撮影距離	0.01m(W)~1.2m(T)
旋回角度	水平:350° 垂直:0~180°
旋回速度	水平:最大120°/s 垂直:最大120°/s
プライバシーマスキング	8エリア
ホワイトバランス	オートATW/室内/屋外/マニュアル/ Push Auto
露出制御	オート/マニュアル
ワイドダイナミックレンジ (WDR)	オン/オフ/オート
電子シャッター	1/60 ~ 1/50,000
蓄積モード (電子感度設定)	オート/固定: x 2, x 3, x 4, ... X20
モーションディテクション	オン/オフ
周囲温度	-10℃~+50℃ (湿度:0%RH~80%RH、氷結時を除く)
使用電源	ACアダプター電源DC12V (専用アダプター別売:DC12-3800)
消費電流	約10W
ドームカバー	耐衝撃仕様
防水機能	IP66規格仕様
外形寸法	φ174×167.3mm
重量	約1.5Kg
コントロール信号	RS485準拠 (アドレス:LG オール・LG マチ・A・ルD・A・ルP 可替可)
プリセットポイント/カメラID数	128ヶ所/256
アラーム入力	4入力
パターン	約5分間
オートパン/グループツアー	8ヶ所/9グループ
転送速度	9,600bps~115,200bps
外装部材質	ABS樹脂・アルミ合金
塗装色	アイボリー

### ■オプション



#### DC12-3800

¥6,000 (税抜)  
¥6,300 (税込)

※LPT-OI 551HQを動作するには別売アダプターが必要となります。

※仕様及び外観は、改良のため予告なく変更されることがあります。



### 安全に関する ご注意

正しく安全にお使いいただくため、ご使用前に必ず「取扱説明書」と「使用上のご注意」をよくお読みください。水、湿気、湯気、ほこり、油煙等の多い場所に設置しないでください。火災、感電、故障などの原因となることがあります。

お問い合わせ

発売元

## 株式会社ジーネット

<セキュリティシステム部>

〒540-0024 大阪市中央区南新町一丁目2番10号

TEL.06-6946-1916 FAX.06-6946-1936

<http://security.g-net.co.jp/>

製造元



## LG Electronics Inc.

GC20050059@T

