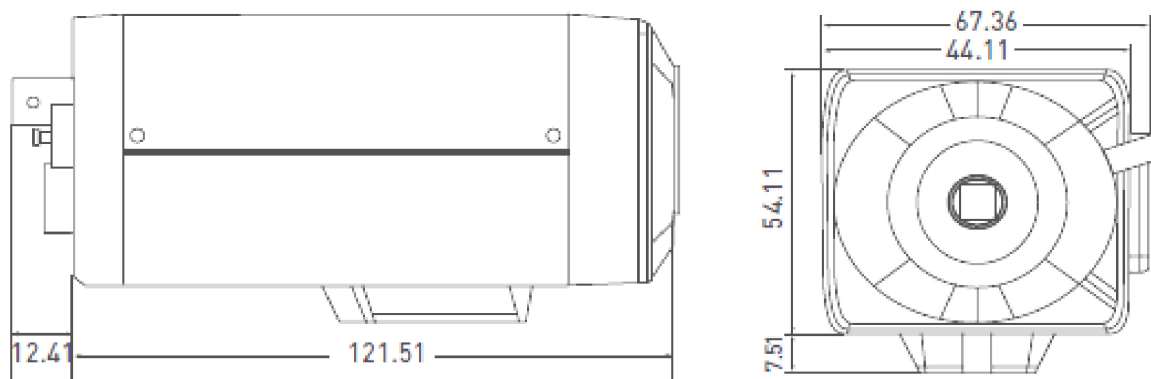


## 定 格

TV方式	NTSC方式に準拠
総画素数/有効画素数	41万画素/38万画素
撮像素子	1/3型インターラインカラーCCD (SuperHAD)
レンズマウント	CS/Cマウント(アダプター付属)
走査周波数(H)	15.734KHz
走査周波数(V)	59.94HzKHz
同期方式	内部同期/ラインロック
水平解像度	560TVライン
S/N比	50dB以上(逆光補正オフ)
最低被写体照度	カラー: 0.0001Lux(高感度モード x128,F1.2) 0.3Lux(高感度モード オフ,F1.2) モノクロ: 0.0005Lux(高感度モード x128,F1.2) 0.03Lux(高感度モード オフ,F1.2)
映像信号出力	1 Vp-p, コンポジット(75 Ω)
オートゲインコントロール	低/中/高/OFF
デイ&ナイト	カラー/白黒/オート
電子シャッター	1/60sec~1/90,000sec
ホワイトバランス	ATW/AWB→プッシュ/マニュアル
安定機能(EIS)	OFF/ON
3D-DNR	ロー/ミドル/ハイ/OFF
消費電力	4.4W以下
電源	DC12V/AC24V
動作環境(温度/湿度)	-10°C~50°C/0%RH~60%RH
保管環境(温度/湿度)	-20°C~60°C/0%RH~85%RH
重量	380g
外形寸法	61.5(H) × 67.5(W) × 134(D)

## 外形寸法図



単位: (mm)

型番	株式会社ジーネット	分類	発行	頁
LS501N-B1		CCTV	2009年12月	1/1