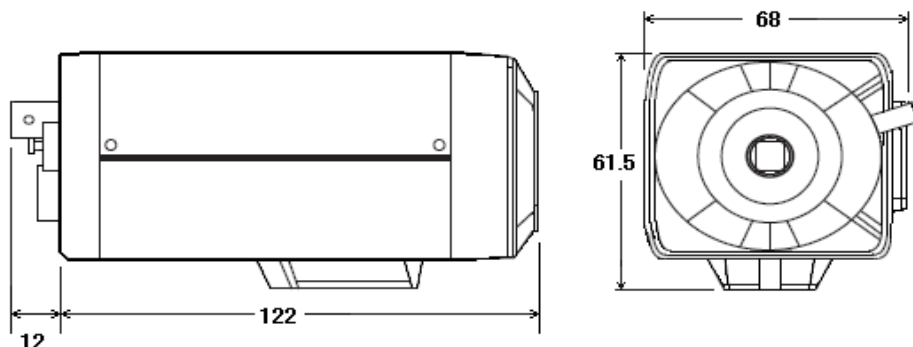


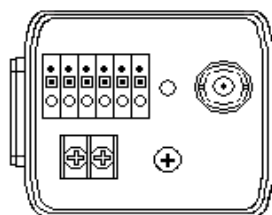
定 格

撮像素子	1/3型インターライン転送方式スーパーHAD CCD
総画素数/有効画素数	41万画素/38万画素
TV方式	NTSC方式に準拠
信号処理	デジタル信号処理[XDI-DSP]
水平走査周波数(H)	15.734KHz
垂直走査周波数(V)	59.94Hz
同期方式	内部同期/外部同期[ラインロック]
映像出力	1.0 Vp-p, 75Ω コンポジット信号、BNC
水平解像度	カラー570本、白黒700TV本
S/N比	52dB以上(AGCオフ)
最低被写体照度	カラー:0.1ルクス /0.0003ルクス (蓄積モードオン) 白黒:0.01ルクス /0.00003ルクス (蓄積モードオン)
オートゲインコントロール	オフ/低/中/高
ホワイトバランス	オートATW/PushAuto/マニュアル
電子シャッター	1/60~1/90,000オートモード
蓄積モード[電子感度設定]	オート/マニュアル:x2、x4、.....x512
逆光補正	オフ/BLC1/BLC2/USER/ワイドダイナミックレンジ[WDR:60dB]
デジタルズーム	8倍(パンチルト内臓)
モーションディテクション	4エリア
プライベートマスキング	8ゾーン
HS BLC	あり(マスクカラー3色より選択可、エリア設定可、感度設定可)
ノイズ補正	あり (3D-DNR)
入・出力信号	RS-485
ディ&ナイト	あり(IRカットフィルターレス機構)
レンズマウント	CSマウント/Cマウント(アダプター付属)
露出制御	DCアイリス/Videoアイリス/ELC電子シャッター
電源	①DC12V(±10%) ②電源重量(専用コントローラGNU-05より最大3台接続可能)
消費電力	4.4W
動作周囲温度	-10℃~+50℃(湿度:0%RH~80%RH)
外形寸法	約68(W)×61.5(H)×122(D)mm
質量	420g

外観寸法図



背面図



型 番	株式会社ジーネット	分類	発行	頁
LS903N-E		CCTV	2009年5月	1/1