



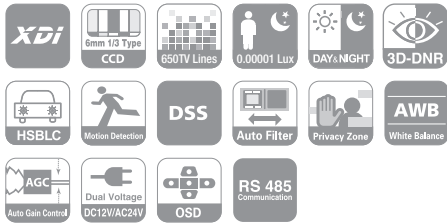
LG

デイ&ナイト ボックスカメラ



# デイ&ナイト ボックスカメラ LS921N-B

Gnet



(レンズは別売)

- † 650TVラインの高解像度
- † ノイズ軽減機能を内蔵 (3D-DNR)
- † 電子感度アップ機能 (DSS)
- † IRCデイ&ナイト機能
- † 8エリア プライバシーマスキング

## ■ ノイズ軽減機能 (3D-DNR)

画像からのノイズを取り除き、明るくより鮮明にします。低照度でAGCを設定した場合、ノイズ軽減により、鮮明な画像になります。暗い場所であってもAGCを高く設定する事により、明るい画像になります。



## ■ デジタル デイナイト&ナイト機能

LS921N-Bは昼夜共に高性能な画像を映し出します。照度が落ちると、カメラは自動的に白黒モードに切り替わります。



(デイモード)

(ナイトモード)

## ■ 650TVラインの高解像度

XDI技術が高解像度の650TVラインを可能にしました。照度の低い環境でも鮮明な画像を映します。



## ■ プライバシーマスキング、8エリア設定可能

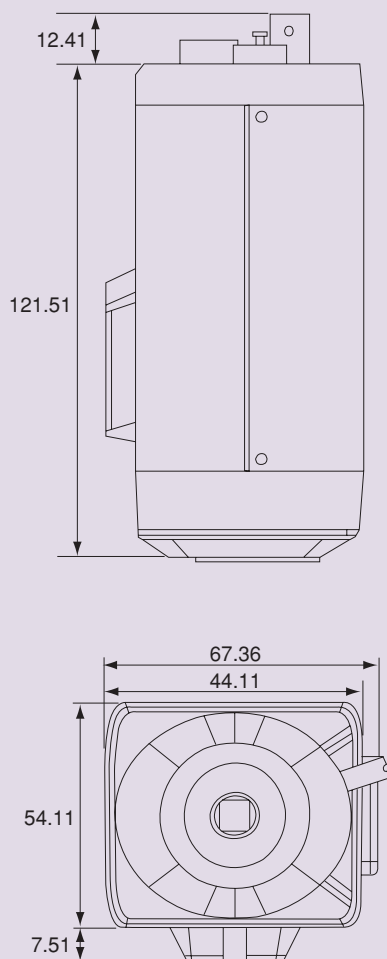
カメラが表示する映像の中で、見せたくない場所をあらかじめ設定可能。その範囲に四角のマスキングを表示。最大8ヶ所まで設定できます。



※写真はイメージです。



■寸法図 (単位:mm)



## Specifications

Model	LS921N-B	
TV方式	NTSC方式に準拠	
撮像素子	1/3型インターラインカラーCCD (SuperHAD II)	
総画素数/有効画素数	41万画素/38万画素	
レンズ	C/CSマウントに対応	
水平解像度	650TVL	
走査周波数	15.734KHz (H), 59.94Hz (V)	
S/N比	52dB以上 (AGCオフ)	
同期方式	内部同期/外部同期	
映像出力	1.0Vp-p (75Ω) コンポジット	
最低被写体照度	カラー:0.05lx (高感度モード時:0.0001lx)	
	モノクロ:0.0005lx (高感度モード時:0.00001lx)	
機能	デイナイト	デイ/ナイト/オート/EXT
	逆光補正	OFF/BLC/HSBLC
	3D-DNR	OFF/低/中/高
	ゲインコントロール	OFF/低/中/高
	シャッタースピード	1/60sec.~1/90,000
	電子感度	オフ/オート
	ホワイトバランス	ATW/AWC→プッシュ/マニュアル
	プライバシーマスキング	8エリア
電源/消費電力	DC12V,3W又は専用電源5W	
動作周囲温度/湿度	-10~+50℃,0%RH~80%RH	
外形寸法/質量	67.4×61.5×134mm,420g	

※仕様及び外観は、改良のため予告なく変更されることがあります。



安全に関する  
ご注意

正しく安全にお使いいただくため、ご使用前に必ず「取扱説明書」と「使用上のご注意」をよくお読みください。水、湿気、湯気、ほこり、油煙等の多い場所に設置しないでください。火災、感電、故障などの原因となることがあります。

お問い合わせ

発売元

株式会社シーネット

<セキュリティシステム部>  
〒540-0024 大阪市中央区南新町一丁目2番10号  
TEL.06-6946-1916 FAX.06-6946-1936  
<http://security.g-net.co.jp/>

製造元

LG Electronics Inc.

GC20100069④E

